



**VIEŠOJI ĮSTAIGA „PLAČIAJUOSTIS INTERNETAS“**

PATVIRTINTA

Perkančiosios organizacijos Viešųjų pirkimų  
komisijos 2025-06-05 protokolu Nr. ŠKLĮ-1

**MAŽOS VERTĖS VIEŠOJO PIRKIMO „ŠVIESOLAIDINIŲ KABELINIŲ LINIJŲ ĮRENGIMAS“  
SKELBIAMOS APKLAUSOS SPECIALIOSIOS SĄLYGOS  
Versija Nr. 1**

## TURINYS

---

1. Bendra informacija.....	
2. Pirkimo objektas.....	
3. Tiekėjų pašalinimo pagrindai, kvalifikacijos reikalavimai ir reikalaujami kokybės vadybos sistemos ir (arba) aplinkos apsaugos vadybos sistemos standartai .....	
4. Reikalavimai, susiję su nacionaliniu saugumu.....	
5. Specialieji reikalavimai pasiūlymų rengimui ir pateikimui .....	
6. Pasiūlymo galiojimo užtikrinimas .....	
7. Pasiūlymų vertinimas .....	
8. Sutarties sudarymas .....	

## 1. Bendra informacija

---

1.1. Perkančioji organizacija – viešoji įstaiga „Plačiajuostis internetas“, juridinio asmens kodas 300149794, adresas Sausio 13-osios g. 10, 04347 Vilnius, darbo laikas I-IV: 8.00 - 17.00, V: 8.00 - 15.45. Perkančioji organizacija yra PVM mokėtoja.

1.2. Pirkimas neatliekamas naudojantis centralizuotų pirkimų katalogu, nes perkamų darbų negalima įsigyti naudojantis centralizuotų pirkimų katalogu.

1.3. Pirkimo Komisija yra sudaroma.

1.4. Atliekamas žalioji pirkimas. Pirkimas vykdomas vadovaujantis Lietuvos Respublikos aplinkos ministro 2011 m. birželio 28 d. įsakymo Nr. D1-508 „Dėl Aplinkos apsaugos kriterijų taikymo, vykdam žaliuosius pirkimus, tvarkos aprašo patvirtinimo“ 4.3 punktu, nes perkami darbai nėra Aprašo produktų sąraše, tačiau perkamam darbui tiekėjas privalo taikyti aplinkos apsaugos vadybos sistemos reikalavimus pagal standartą LST EN ISO 14001 „Aplinkos vadybos sistemos. Reikalavimai ir naudojimo gairės“ (toliau – LST EN ISO 14001) arba Europos Sąjungos aplinkosaugos vadybos ir audito sistemą (toliau – EMAS) ar kitus aplinkos apsaugos vadybos standartus, pagrįstus atitinkamais Europos arba tarptautinių standartizacijos organizacijų priimtais standartais, nurodytus pirkimo sąlygų 2 priede.

1.5. Pirkimo metu bus atliekama patikra Nacionaliniam saugumui užtikrinti svarbių objektų apsaugos įstatyme nustatyta tvarka, dalyvis turės pateikti tokiai patikrai atlikti reikalingus dokumentus.

1.6. Bendrosios pirkimo sąlygos yra neatskiriama šių pirkimo sąlygų dalis.

## 2. Pirkimo objektas

---

2.1. Perkančioji organizacija numato įsigyti šviesolaidinių kabelinių linijų projektavimo, įrengimo, pridavimo darbus, atliekamus Lietuvos Respublikoje. Reikalavimai pirkimo objektui nustatyti specialiųjų pirkimo sąlygų 3 priede. **Maksimali 1 pirkimo daliai skiriama lėšų suma 119 000.00 Eur be PVM. Maksimali 2 pirkimo daliai skiriama lėšų suma 11 000.00 Eur be PVM.**

2.2. Pirkimo objektas skaidomas į 2 dalis, kurių apimtys ir dalykas, reikalavimai ir techninė specifikacija apibrėžti specialiųjų pirkimo sąlygų 3 priede. Pirkimo objektas suskaidytas į dalis, kurių kiekvienai numatoma sudaryti atskirą sutartį, tiekėjas gali pateikti perkančiajai organizacijai po vieną pasiūlymą dėl vienos, ar dviejų pirkimo objekto dalių.

2.3. Jeigu apibūdinant pirkimo objektą techninėje specifikacijoje nurodytas konkretus modelis ar tiekimo šaltinis, konkretus procesas, būdingas konkrečiau tiekėjo tiekiamoms prekėms ar teikiamoms paslaugoms, ar prekių ženklas, patentas, tipai, konkreti kilmė ar gamyba, turi būti laikoma, kad kiekviena tokia nuoroda yra pateikta su žodžiais „arba lygiavertis“.

2.4. Jeigu apibūdinant pirkimo objektą techninėje specifikacijoje nurodytas standartas, techninis liudijimas ar bendrosios techninės specifikacijos (Europos standartą perimančias Lietuvos standartas, Europos techninio įvertinimo patvirtinimo dokumentas, informacinių ir ryšių technologijų bendrosios techninės specifikacijos, tarptautinis standartas, kitos Europos standartizacijos organizacijų nustatytos techninių normatyvų sistemos, nacionaliniai standartai, nacionaliniai techniniai liudijimai arba nacionalinės techninės

specifikacijos, susijusios su darbų projektavimu, sąmatų apskaičiavimu ir vykdymu bei prekių naudojimu), turi būti laikoma, kad kiekviena tokia nuoroda yra pateikta su žodžiais „arba lygiavertis“.

### **3. Tiekėjų pašalinimo pagrindai, kvalifikacijos reikalavimai ir reikalaujami kokybės vadybos sistemos ir (arba) aplinkos apsaugos vadybos sistemos standartai**

---

3.1. Tiekėjams nustatomi kvalifikacijos reikalavimai ir jų atitiktį patvirtinantys dokumentai nurodyti specialiųjų pirkimo sąlygų 2 priede.

3.2. Tiekėjams nustatomi reikalavimai dėl kokybės vadybos sistemos ir aplinkos apsaugos vadybos sistemos standartų laikymosi ir jų atitiktį patvirtinantys dokumentai nurodyti specialiųjų pirkimo sąlygų 2 priede. Tiekėjas, teikdamas pasiūlymą, įsipareigoja, kad sutartį vykdys tik teisę verstis atitinkama veikla turintys asmenys.

3.3. Tiekėjas teikdamas pasiūlymą neturi pateikti nei EBVPD, nei laisvos formos deklaracijos dėl atitikties reikalavimams. Pašalinimo pagrindai nurodyti pirkimo sąlygų 1 priede „Tiekėjų pašalinimo pagrindai“. Tiekėjas, teikdamas pasiūlymą patvirtina, kad neturi specialiųjų sąlygų 1 priede nurodytų pašalinimo pagrindų.

### **4. Reikalavimai, susiję su nacionaliniu saugumu**

---

4.1. Pirkimui taikomos Reglamento nuostatos kartu su 2014 m. liepos 31 d. Tarybos reglamento (ES) Nr. 833/2014 dėl ribojamųjų priemonių atsižvelgiant į Rusijos veiksmus, kuriais destabilizuojama padėtis Ukrainoje (su visais pakeitimais) nuostatomis. **Kartu su pasiūlymu tiekėjas, tiekėjo pasitelktas subtiekėjas ar ūkio subjektas, kurio pajėgumais remiamasi (išskyrus kvazisubtiekėją), turi pateikti atskirą užpildytą deklaraciją dėl (ne)atitikties pirmiau nurodytų reglamentų nuostatoms, kuri pateikta specialiųjų pirkimo sąlygų 8 priede.** Kilus abejonių dėl tiekėjo (ne)atitikties reglamentų nuostatoms, perkančioji organizacija iš galimo laimėtojo prašys pateikti dokumentus, įrodančius deklaracijoje pateiktų duomenų teisingumą.

4.2. Perkančioji organizacija, įvertinusi visus galinčius kelti grėsmę nacionalinio saugumo interesams rizikos veiksnius numato, kad šiame pirkime negali dalyvauti tiekėjai, jų subtiekėjai ir ūkio subjektai, kurių pajėgumais remiamasi, kurie nėra registruoti (jeigu tiekėjas, jų subtiekėjas ar ūkio subjektas, kurio pajėgumais remiamasi, yra fizinis asmuo – nuolat gyvenantis ar turintis pilietybę) Europos Sąjungos valstybėje narėje, Šiaurės Atlanto sutarties organizacijos valstybėje narėje ar trečiojoje šalyje, pasirašiusioje VPĮ 17 straipsnio 4 dalyje nurodytus tarptautinius susitarimus.

4.3. Perkančioji organizacija laiko, kad tiekėjas kelia grėsmę nacionaliniam saugumui kai sandorio pagrindu susidarytų aplinkybės, nurodytos Nacionaliniam saugumui užtikrinti svarbių objektų apsaugos įstatymo 13 straipsnio 4 dalies 1 punkte. Nustačiusi ekonomiškai naudingiausią pasiūlymą perkančioji organizacija kreipsis į Nacionaliniam saugumui užtikrinti svarbių objektų apsaugos koordinavimo komisiją dėl numatomo sudaryti sandorio atitikties nacionalinio saugumo interesams. Perkančioji organizacija prašys tiekėjo pateikti Nacionaliniam saugumui užtikrinti svarbių objektų apsaugos koordinavimo komisijos prašomus dokumentus.

## 5. Specialieji reikalavimai pasiūlymų rengimui ir pateikimui

---

5.1. CVP IS pasiūlymo lango eilutėje „Prisegti dokumentus“ pateikiamas tiekėjo pasirašytas pasiūlymas, parengtas pagal specialiųjų Pirkimo sąlygų 4 priedas „Pasiūlymo forma“

priede pateiktą pasiūlymo formą ir pasiūlymo formoje nurodyti ir kiti, tiekėjo nuomone, būtini dokumentai (jų kopijos).

5.2. Pasiūlymas gali būti pasirašytas fiziniu arba elektroniniu parašu. Jeigu tiekėjas dokumentus tvirtina naudodamas elektroninį, o ne fizinį parašą, elektroninis parašas turi atitikti VPJ 22 straipsnio 11 dalies 2 ir 3 punktuose nustatytus reikalavimus. Perkančiajai organizacijai kilus abejonių dėl dokumentų tikrumo, ji turi teisę reikalauti pateikti dokumentų originalus. Gali būti:

5.2.1. pateikiami elektroniniu parašu pasirašyti elektroninėmis priemonėmis suformuoti dokumentai;

5.2.2. skaitmeninės dokumentų kopijos (fiziniu parašu tvirtinami dokumentai turi būti pateikiami pasirašyti ir nuskenuoti).

5.3. Pasiūlymas turi būti parengtas lietuvių kalba. Jei kurie nors su pasiūlymu teikiami dokumentai parengti ne ta kalba, kuria reikalaujama, turi būti pateiktas tikslus vertimas į reikalaujamą kalbą.

5.4. Pasiūlymuose nurodytos kainos bus vertinamos eurais. Jeigu pasiūlymuose kainos nurodytos užsienio valiuta, jos bus perskaičiuojamos eurais pagal Europos Centrinio Banko skelbiamą orientacinį euro ir užsienio valiutų santykį, o tais atvejais, kai orientacinio euro ir užsienio valiutų santykio Europos Centrinis Bankas neskelbia, – pagal Lietuvos banko nustatomą ir skelbiamą orientacinį euro ir užsienio valiutų santykį pasiūlymų pateikimo dieną.

5.5. Bendra pasiūlymo kaina su PVM turi būti nurodoma dviejų skaitmenų po kablelio tikslumu. Šią kainą sudarančios kainos sudedamosios dalys ar įkainiai gali būti išreikšti neribojant skaitmenų po kablelio kiekio.

5.6. Tiekėjų pasiūlymuose nurodytos kainos bus vertinamos ir lyginamos su visais mokesčiais, įskaitant PVM.

## 6. Pasiūlymo galiojimo užtikrinimas

---

6.1. Perkančioji organizacija nereikalauja užtikrinti pasiūlymo galiojimą, tačiau pasilieka teisę kreiptis į teismą dėl žalos, atsiradusios dėl to, kad pasiūlymo galiojimo laikotarpiu tiekėjas pakeičia ar atšaukia savo pasiūlymą ar pirkimo laimėtojas atsisako sudaryti sutartį, atlyginimo.

## 7. Pasiūlymų vertinimas

---

7.1. Perkančioji organizacija ekonomiškai naudingiausią pasiūlymą išrenka pagal kainos ir kokybės santykį. Duomenys, kuriuos savo pasiūlyme turi pateikti tiekėjas, vertinimo kriterijai ir tvarka, pagal kurią vertinami tiekėjo pateikti duomenys, pateikiama specialiųjų pirkimo sąlygų 5 priede.

7.2. Laimėjusiu pasiūlymu kiekvienoje pirkimo objekto dalyje galės būti pripažinti tik po 1 (vieną) ekonomiškai naudingiausią pasiūlymą, esantį atitinkamos pirkimo objekto dalies pasiūlymų eilės pirmojoje vietoje. Tas pats tiekėjas gali būti nustatomas laimėtoju dėl visų pirkimo objekto dalių, vadovaujantis specialiųjų pirkimo sąlygų 5 priede nustatytais taisyklėmis.

## 8. Sutarties sudarymas

---

8.1. Ši pirkimo procedūra atliekama siekiant sudaryti sutartis su tiekėjais, kurių pasiūlymai, vadovaujantis pirkimo sąlygose nustatyta tvarka, bus pripažinti laimėję. Sutarties projektas pateikiamas specialiųjų pirkimo sąlygų 6 priede.

---

## TIEKĖJŲ PAŠALINIMO PAGRINDAI

Perkančioji organizacija atmeta tiekėjo pasiūlymą, jeigu:

1. Tiekėjas su kitais tiekėjais yra sudaręs susitarimų, kuriais siekiama iškreipti konkurenciją atliekamame pirkime, ir perkančioji organizacija dėl to turi įtikinamų duomenų **(VPĮ 46 straipsnio 4 dalies 1 punktas)**.

2. Tiekėjas pirkimo metu pateko į interesų konflikto situaciją, kaip apibrėžta VPĮ 21 straipsnyje, ir atitinkamos padėties negalima ištaisyti. Laikoma, kad atitinkamos padėties dėl interesų konflikto negalima ištaisyti, jeigu į interesų konfliktą patekę asmenys nulėmė viešojo pirkimo komisijos ar perkančiosios organizacijos sprendimus ir šių sprendimų pakeitimas prieštarautų VPĮ nuostatomis **(VPĮ 46 straipsnio 4 dalies 2 punktas)**.

3. Pažeista konkurencija, kaip nustatyta VPĮ 27 straipsnio 3 ir 4 dalyse, ir atitinkamos padėties negalima ištaisyti **(VPĮ 46 straipsnio 4 dalies 3 punktas)**.

4. Tiekėjas pirkimo procedūrų metu nuslėpė informaciją ar pateikė melagingą informaciją apie atitiktą VPĮ 46 ir 47 straipsniuose nustatytiems reikalavimams, ir perkančioji organizacija gali tai įrodyti bet kokiomis teisėtomis priemonėmis, arba tiekėjas dėl pateiktos melagingos informacijos negali pateikti patvirtinančių dokumentų, reikalaujamų pagal VPĮ 50 straipsnį.

5. Tiekėjas pirkimo metu ėmėsi neteisėtų veiksmų, siekdamas daryti įtaką perkančiosios organizacijos sprendimams, gauti konfidencialios informacijos, kuri suteiktų jam neteisėtą pranašumą pirkimo procedūroje, ar teikė klaidinančią informaciją, kuri gali daryti esminę įtaką perkančiosios organizacijos sprendimams dėl tiekėjų pašalinimo, jų kvalifikacijos vertinimo, laimėtojo nustatymo, ir perkančioji organizacija gali tai įrodyti bet kokiomis teisėtomis priemonėmis **(VPĮ 46 straipsnio 4 dalies 5 punktas)**.

6. Tiekėjas yra neatlikęs jam paskirtos baudžiamojo poveikio priemonės – uždraudimo juridiniam asmeniui dalyvauti viešuosiuose pirkimuose **(VPĮ 46 straipsnio 2<sup>1</sup> dalis)**.

7. Tiekėjas, pateikdamas pasiūlymą patvirtina, kad nėra nė vieno Lietuvos Respublikos viešųjų pirkimų įstatymo 46 str. 2<sup>1</sup> numatyto tiekėjo pašalinimo pagrindo. Tuo atveju, jei perkančiajai organizacijai pirkimo procedūrų arba pirkimo sutarties vykdymo paaiškės, kad tiekėjui pateikiant pasiūlymą buvo bent vienas tiekėjo pašalinimo pagrindas, perkančioji organizacijai turi teisę nedelsiant atmesti tokio tiekėjo pasiūlymą arba, jei pirkimo sutartis jau pasirašyta, nutraukti pirkimo sutartį ir reikalauti nuostolių atlyginimo.

---

Pirkimo sąlygų 2 priedas „Tiekėjų kvalifikacijos reikalavimai ir reikalaujami kokybės bei aplinkos apsaugos vadybos sistemų standartai“

**TIEKĖJŲ KVALIFIKACIJOS REIKALAVIMAI IR REIKALAVIMAI LAIKYTIS KOKYBĖS VADYBOS SISTEMOS IR  
APLINKOS APSAUGOS VADYBOS SISTEMOS STANDARTŲ**

Tiekėjai turi atitikti šiame priede nustatytus kvalifikacijos reikalavimus (taikoma 1 ir 2 pirkimo objekto daliai)

**KVALIFIKACIJOS REIKALAVIMAI**

Eil. Nr.	Kvalifikacijos reikalavimas	Atitiktį reikalavimui įrodantys dokumentai	Subjektas, kuris turi atitikti reikalavimą
<b>1.</b>	<b>Techninis ir profesinis pajėgumas</b>		
1.1.	<p>Tiekėjas turi turėti specialistą, rangovo atstovą (projekto vadovą), paskirtą atlikti numatytus darbus, kuris turi atitikti šiuos reikalavimus:</p> <p>- per paskutinius 5 metus iki pasiūlymų pateikimo termino pabaigos turi turėti rangovo atstovo (projekto vadovo), atsakingo už sutarties vykdymą, patirtį įvykdžius ar vykdant vieną ar daugiau sutarčių, kuria ar kuriomis yra suprojektuotos, įrengtos ir pridutos eksploatacijai šviesolaidinės kabelinės linijos.</p>	<p>Pateikiama:</p> <ul style="list-style-type: none"> <li>•specialisto gyvenimo aprašymas (CV);</li> <li>•specialisto patirtį patvirtinančių įvykdytų/vykdomų sutarčių sąrašas, jų užsakovai ir kontaktiniai asmenys, trumpas sutarčių objektų aprašymas, sutarčių vertės bei specialisto pareigos vykdytose sutartyse (aprašytos pareigos sutartyse turi atitikti keliamą kvalifikacinį reikalavimą).</li> </ul>	<p>Jeigu pasiūlymą teikia ūkio subjektų grupė – reikalavimą turi atitikti ūkio subjektų grupės nario (-ių) specialistai, atsižvelgiant į jų prisiimamus įsipareigojimus pirkimo sutarčiai vykdyti;</p> <p>tiekėjas gali remtis kitų ūkio subjektų pajėgumais tik tuo atveju, jeigu tie subjektai (jų darbuotojai) patys vykdys tą pirkimo sutarties dalį, kuriai reikia jų turimų pajėgumų;</p> <p>subtiekėjai – jei tiekėjas (jo pasitelkiami specialistai) pats atitinka nustatytą reikalavimą, tačiau ketina pasitelkti subtiekėjus (jo specialistus), subtiekėjų specialistai privalo atitikti nustatytus reikalavimus, jeigu subtiekėjai (jų darbuotojai) patys vykdys tą pirkimo sutarties dalį, kuriai reikia nustatytos kvalifikacijos.</p>

Tiekėjai turi atitikti šiame priede nustatytus reikalavimus dėl kokybės vadybos sistemos ir aplinkos apsaugos vadybos sistemos standartų laikymosi (taikoma 1 ir 2 pirkimo objekto daliai)

**KOKYBĖS VADYBOS IR APLINKOS APSAUGOS STANDARTAI**

Eil. Nr.	Reikalavimas dėl kokybės vadybos sistemos ir aplinkos apsaugos vadybos sistemos standartų laikymosi	Atitiktį reikalavimui įrodantys dokumentai	Subjektas, kuris turi atitikti reikalavimą
1.	<b>Kokybės vadybos sistemos taikymas</b>		
1.1.	<p>Perkamiems darbams tiekėjas taiko kokybės vadybos sistemos standarto ISO 9001:2015 (LST EN ISO 9001:2015) arba lygiavėrčio standarto reikalavimus.</p> <p>Veiklos sritis: inžinerinių tinklų projektavimas ir įrengimas arba lygiavėrtės sritys, susijusios su inžinerinių tinklų projektavimu ir įrengimu</p>	<p>Nepriklausomos įstaigos išduoto <u>galiojančio</u> sertifikato, patvirtinančio, kad tiekėjas laikosi reikalaujamos kokybės vadybos sistemos standartų, skaitmeninė kopija.</p> <p>Perkančioji organizacija pripažįsta lygiavėrčius sertifikatus, išduotus kitose valstybėse narėse įsteigtų nepriklausomų įstaigų. Taip pat priima ir kitus lygiavėrčius kokybės vadybos priemonių įrodymus, jeigu tiekėjas įrodo, kad dėl nuo jo nepriklausančių objektyvių priežasčių jis negali pateikti sertifikatų per nustatytą laiką.</p> <p>Jeigu tiekėjas pats atitinka šį reikalavimą, tačiau pasitelkia subtiekęjus nurodytiems darbams atlikti / paslaugoms teikti, kuriems (-ioms) yra keliamas šis reikalavimas, pateikiamas: tiekėjo vidaus dokumentas (pvz., įmonės patvirtinta kokybės politika ar kiti dokumentai) arba su subtieķėju pasirašytas susitarimas, arba kitas dokumentas, kuriame yra aprašyta, kad subtieķėjas turi laikytis tiekėjo kokybės vadybos standarto tiek kiek jis taikomas atsižvelgiant į subtieķėjo prisiimamus įsipareigojimus pirkimo sutarčiai vykdyti bei nustatyta tiekėjo atsakomybė prižiūrėti, kad subtieķėjas vadovautųsi tiekėjo turimu kokybės vadybos standartu.</p> <p>Perkančioji organizacija priima ir kitus tiekėjo lygiavėrčių kokybės</p>	<p>Jeigu pasiūlymą teikia ūkio subjektų grupė – reikalavimą turi atitikti ūkio subjektų grupės narys (-iai), atsižvelgiant į jų prisiimamus įsipareigojimus pirkimo sutarčiai vykdyti; tiekėjas gali remtis kitų ūkio subjektų pajėgumais atsižvelgiant į jų prisiimamus įsipareigojimus pirkimo sutarčiai vykdyti; subtieķėjai turi laikytis reikalaujamų aplinkos apsaugos vadybos priemonių, atsižvelgiant į jų prisiimamus įsipareigojimus pirkimo sutarčiai vykdyti.</p> <p><b>Pastaba:</b> jeigu tiekėjas pats atitinka šį reikalavimą, tačiau pasitelkia subtieķėjus nurodytiems darbams atlikti / paslaugoms teikti, kuriems (-ioms) yra nustatomas šis reikalavimas, tokiu atveju subtieķėjai turi laikytis reikalaujamo aplinkos apsaugos vadybos standarto, atsižvelgiant į jų prisiimamus įsipareigojimus pirkimo sutarčiai vykdyti.</p>

Eil. Nr.	Reikalavimas dėl kokybės vadybos sistemos ir aplinkos apsaugos vadybos sistemos standartų laikymosi	Atitiktį reikalavimui įrodantys dokumentai	Subjektas, kuris turi atitikti reikalavimą
		<p>vadybos užtikrinimo priemonių įrodymus, kurie patvirtintų, kad jo siūlomos kokybės vadybos užtikrinimo priemonės atitinka reikalaujamus kokybės vadybos sistemos standartus.</p> <p>Jeigu tiekėjas pats atitinka šį reikalavimą, tačiau pasitelkia subtiekęs nurodytiems darbams atlikti / paslaugoms teikti, kuriems (-ioms) yra keliamas šis reikalavimas, pateikiamas: tiekėjo vidaus dokumentas (pvz., įmonės patvirtinta kokybės politika ar kiti dokumentai) arba su subtiekeju pasirašytas susitarimas ar kitas dokumentas, kuriame yra aprašyta, kad subtiekęjas turi laikytis tiekėjo kokybės vadybos užtikrinimo priemonių tiek kiek jos yra taikomos atsižvelgiant į subtiekejo priimamus įsipareigojimus pirkimo sutarčiai vykdyti ir tiekėjo atsakomybė prižiūrėti, kad subtiekęjas laikytųsi šių tiekėjo kokybės vadybos užtikrinimo priemonių.</p>	
<b>2.</b>	<b>Aplinkos apsaugos vadybos sistemos taikymas</b>		
2.1.	<p>Perkamiems darbams tiekėjas taiko Europos Sąjungos aplinkos apsaugos vadybos ir audito sistemą (angl. Eco-Management and Audit Scheme, EMAS) arba kitas aplinkos apsaugos vadybos sistemas, pripažįstamas pagal 2009 m. lapkričio 25 d. Europos Parlamento ir Tarybos reglamento (EB) Nr. 1221/2009 dėl organizacijų savanoriškojo Bendrijos aplinkosaugos vadybos ir audito sistemos (EMAS) taikymo, panaikinančio Reglamentą (EB) Nr. 761/2001 ir Komisijos sprendimus 2001/681/EB bei 2006/193/EB (OL 2009 L 342, p. 1), 45 straipsnį, arba</p>	<p>Nepriklausomos įstaigos išduoto <u>galiojančio</u> sertifikato, patvirtinančio, kad tiekėjas laikosi reikalaujamos aplinkos apsaugos vadybos sistemos standartų, skaitmeninė kopija.</p> <p>Perkančioji organizacija pripažįsta lygiaverčius sertifikatus, išduotus kitose valstybėse narėse įsteigtų nepriklausomų įstaigų. Taip pat priima ir kitus lygiaverčius aplinkosaugos vadybos priemonių įrodymus, jeigu tiekėjas įrodo, kad dėl nuo jo</p>	<p>Jeigu pasiūlymą teikia ūkio subjektų grupė – reikalavimą turi atitikti ūkio subjektų grupės narys (-iai), atsižvelgiant į jų priimamus įsipareigojimus pirkimo sutarčiai vykdyti;</p> <p>tiekėjas gali remtis kitų ūkio subjektų pajėgumais atsižvelgiant į jų priimamus įsipareigojimus pirkimo sutarčiai vykdyti;</p> <p>· subtiekejai turi laikytis reikalaujamų aplinkos apsaugos vadybos priemonių, atsižvelgiant į jų priimamus įsipareigojimus pirkimo sutarčiai vykdyti.</p> <p><b>Pastaba:</b> jeigu tiekėjas pats atitinka šį reikalavimą, tačiau pasitelkia subtiekęs nurodytiems darbams atlikti / paslaugoms</p>

Eil. Nr.	Reikalavimas dėl kokybės vadybos sistemos ir aplinkos apsaugos vadybos sistemos standartų laikymosi	Atitiktį reikalavimui įrodantys dokumentai	Subjektas, kuris turi atitikti reikalavimą
	<p>kitus aplinkos apsaugos vadybos standartus, pagrįstus atitinkamais Europos arba tarptautiniais standartais, kuriuos yra patvirtinusių sertifikavimo įstaigos, atitinkančios Europos Sąjungos teisės aktus arba atitinkamus Europos ar tarptautinius sertifikavimo standartus.</p> <p>Veiklos sritys: inžinerinių tinklų projektavimas ir įrengimas arba lygiavertės sritys, susijusios su inžinerinių tinklų projektavimu ir įrengimu.</p>	<p>nepriklausančių objektyvių priešasčių jis negali pateikti sertifikatų per nustatytą laiką.</p> <p>Jeigu tiekėjas pats atitinka šį reikalavimą, tačiau pasitelkia subteikėjus nurodytiems darbams atlikti / paslaugoms teikti, kuriems (-ioms) yra keliamas šis reikalavimas, pateikiamas: tiekėjo vidaus dokumentas (pvz., įmonės patvirtinta aplinkos apsaugos politika ar kiti dokumentai) arba su subteikėju pasirašytas susitarimas, arba kitas dokumentas, kuriame yra aprašyta, kad subteikėjas turi laikytis tiekėjo aplinkos apsaugos vadybos standarto tiek kiek jis taikomas atsižvelgiant į subteikėjo priimamus įsipareigojimus pirkimo sutarčiai vykdyti bei nustatyta tiekėjo atsakomybė prižiūrėti, kad subteikėjas vadovautųsi tiekėjo turimu aplinkos apsaugos vadybos standartu.</p> <p>Perkančioji organizacija priima ir kitus tiekėjo lygiavertė aplinkos apsaugos vadybos užtikrinimo priemonių įrodymus, kurie patvirtintų, kad jo siūlomos aplinkos apsaugos vadybos užtikrinimo priemonės atitinka reikalaujamus aplinkos apsaugos vadybos sistemos standartus.</p> <p>Jeigu tiekėjas pats atitinka šį reikalavimą, tačiau pasitelkia subteikėjus nurodytiems darbams atlikti / paslaugoms teikti, kuriems (-ioms) yra keliamas šis reikalavimas, pateikiamas: tiekėjo vidaus dokumentas (pvz., įmonės</p>	<p>teikti, kuriems (-ioms) yra nustatomas šis reikalavimas, tokiu atveju subteikėjai turi laikytis reikalaujamo aplinkos apsaugos vadybos standarto, atsižvelgiant į jų priimamus įsipareigojimus pirkimo sutarčiai vykdyti.</p>

Eil. Nr.	Reikalavimas dėl kokybės vadybos sistemos ir aplinkos apsaugos vadybos sistemos standartų laikymosi	Atitiktį reikalavimui įrodantys dokumentai	Subjektas, kuris turi atitikti reikalavimą
		<p>patvirtinta aplinkos apsaugos politika ar kiti dokumentai) arba su subtiekeju pasirašytas susitarimas ar kitas dokumentas, kuriame yra aprašyta, kad subtiekejas turi laikytis tiekėjo aplinkos apsaugos vadybos užtikrinimo priemonių tiek kiek jos yra taikomos atsižvelgiant į subtiekejo priimamus įsipareigojimus pirkimo sutarčiai vykdyti ir tiekėjo atsakomybė prižiūrėti, kad subtiekejas laikytųsi šių tiekėjo aplinkos apsaugos vadybos užtikrinimo priemonių.</p>	

---

**TECHNINĖ SPECIFIKACIJA****1 PIRKIMO OBJEKTO DALIS**

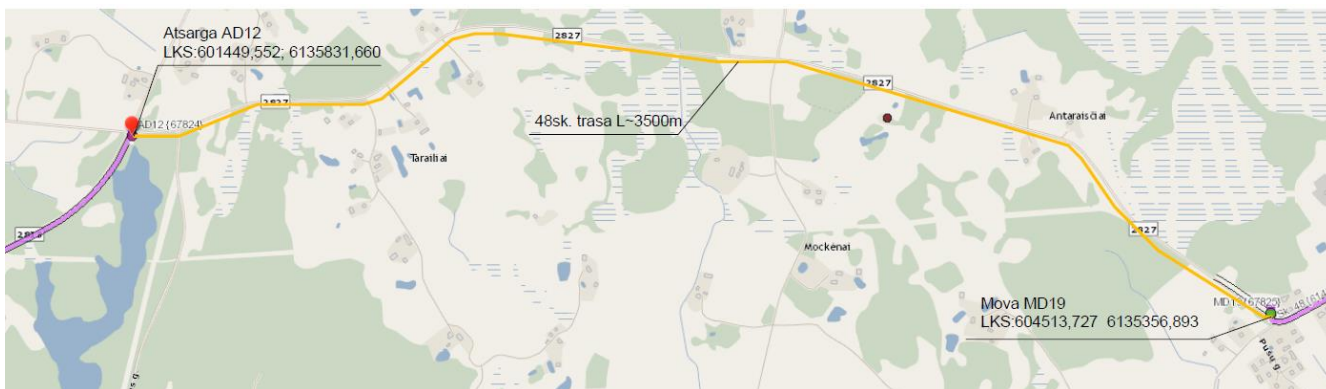
- 1. Pirkimo objektas** – 48 skaidulų vienmodės (toliau – SM48) šviesolaidinės kabelinės linijos (toliau – ŠKL) įrengimas Vorėnų k. - Sidabrinės k., Molėtų r. sav.

**1.1.** Rangovas atlikęs darbus, turi aktuoti objektą pagal šią lentelę:

Eil. Nr.	Pavadinimas	Kiekis	Mato vnt.
1.	Šviesolaidinės kabelinės linijos įrengimas Vorėnų k. - Sidabrinės k., Molėtų r. sav. (projektinis ilgis ~3500 m)	1	linija

**2. Darbų apimtis ir aprašas****1 Objektas - ŠKL Vorėnų k.- Sidabrinės k., Molėtų r. sav.**

- 2.1.** Rangovas turi parengti 48SM vienmodžio kabelio ŠKL įrengimo projektą ir įrengti šviesolaidinę kabelinę infrastruktūrą Molėtų rajone šalia kelio Nr. 2827 nuo atsargos AD12 (ID67824) Vorėnų kaime, kurios preliminarios koordinatės LKS:601449,552; 6135831,660 iki Sidabrinės kaime esančios movos MD19 (ID67825), kurios preliminarios koordinatės LKS:604513,727; 6135356,893 pagal Užsakovo pateiktą žemiau eskizinę schemą ir šioje specifikacijoje keliamus reikalavimus.
- 2.2.** Pagrindinių darbų aprašas:
- vamzdelio HDPE D32 klojimas, pagal poreikį (melioracijos grioviuose, po kelio dangą ir t.t.) kloti apsauginiame HDPE D63;
  - signalinio laido ir įspėjamosios juostos tiesimas;
  - KMP stulpelio montavimas;
  - 48SMkabelio vėrimas į paklotą vamzdelį;
  - vietoje atsargos AD12 grunte sumontuoti FOSC tipo (ar analogą) movą - movą pateiks Užsakovas;
  - palikti 20 m atsargas prie naujai sumontuotos movos (vietoje AD12) ir prie esamos MD19 movos;
  - 48SM kabelio suvirinimas esamoje MD19 ir naujai suformuotoje movoje (vietoje AD12);
  - projektavimo darbai, įskaitant topografinės medžiagos parengimą;
  - ŠKL įrengimo vietos suderinimas su esamų tinklų savininkais;
  - visų esamų sklypų savininkų rašytinių sutikimų surinkimas. Jei:
    - a) bus VIA Lietuva sklypų, turi būti Užsakovo vardu pasirašytas susitarimas,
    - b) yra nesuformuota valstybinė žemė, turi būti gautas žemės patikėtinio raštiškas sutikimas;
  - kontrolinė geodezinė nuotrauka po darbų atlikimo;
  - techninio paso patikslinimas.
- Planuojamos ŠKL trasos ilgis ~3500 m.
- 2.3.** Eskizinė schema:



### 3. Reikalavimai rangovui:

- 3.1. Jeigu pirkimo sutarčiai vykdyti pasitelkiami subtiekėjai tiekėjas savo pasiūlyme privalo nurodyti, kokiai pirkimo sutarties daliai ir kokius subtiekėjus, jeigu jie yra žinomi, jis ketina pasitelkti.
- 3.2. Visas ŠKL įrengimui reikalingos medžiagos (išskyrus movą) įtraukiamos į darbų kainą.
- 3.3. Rangovas turės gauti visus reikalingus suderinimus, leidimus ir sutikimus darbams. Negavus leidimų, sutikimų, suderinimų ŠKL įrengimui, informuoti Perkančiąją organizaciją.
- 3.4. Rangovas turi įgyvendinti visus teisės aktų numatytus veiksmus, susijusius su ŠKL įrengimu saugomose teritorijose, nekilnojamo kultūros paveldo objektuose ir kt. (įskaitant NATURA 2000 ir kt.).
- 3.5. Rangovas turi savo sąskaita įgyvendinti visus veiksmus, susijusius su ŠKL įrengimu melioruotose teritorijose (jei taikoma).
- 3.6. Vykdamas ŠKL įrengimo darbus būtina vadovautis Lietuvos Respublikoje galiojančiais įstatymais, kitais teisės aktais, standartais bei šiais techniniais reikalavimais. Visi ŠKL įrengimo darbai ir procedūros yra vykdomos laikantis Lietuvos Respublikos statybos įstatymo aktualios redakcijos ir ją lydinių poįstatyminių teisės aktų nuostatų ta apimtimi, kiek tai galima pritaikyti vykdamas šioje techninėje specifikacijoje numatytus darbus.
- 3.7. Rangovas privalo laikytis montuojamų medžiagų gamintojų nurodymų (pvz. neviršyti maksimalių leistinų kabelio sulenkimo spindulio, įtempimo ir kitų gamintojo ribojamų parametų ir kt.).
- 3.8. Specialiųjų žemės naudojimo sąlygų įregistravimas. Įrengus šviesolaidines kabelines linijas ir vadovaujantis Lietuvos Respublikos specialiųjų žemės naudojimo sąlygų įstatymo reikalavimais nustatyti šviesolaidinių kabelinių linijų apsaugos zonas ir jose taikomas specialiąsias žemės naudojimo sąlygas (toliau gali būti vadinama SŽNS): gauti žemės sklypų savininkų, valstybinės ar savivaldybės žemės patikėtinio, o kai žemės sklypas nesuformuotas, – valstybinės žemės patikėtinio rašytinį sutikimą dėl šiame punkte nurodytos teritorijos nustatymo, sumokėti šiems subjektams kompensacijas už SŽNS nustatymą ir informuoti juos apie nustatytas ir pradėtas taikyti SŽNS; Nekilnojamojo turto kadastro ir Nekilnojamojo turto registro tvarkytojui Nekilnojamojo turto kadastro ir Nekilnojamojo turto registro įstatymų nustatyta tvarka pateikti pranešimą apie naujai nustatytas šviesolaidinių kabelinių linijų apsaugos zonas bei įregistruoti naujai nustatytas teritorijas ir jose taikomas specialiąsias žemės naudojimo sąlygas; atlikti kitus teisės aktuose įtvirtintus ir su šiuo procesu susijusius veiksmus. Tuo atveju, jeigu baigus šviesolaidinio kabelio įrengimo darbus paaiškėja, kad įrengto kabelio trasa pasikeitė, Nekilnojamojo turto kadastro ir Nekilnojamojo turto registro tvarkytojui Nekilnojamojo turto kadastro ir Nekilnojamojo turto registro įstatymų nustatyta tvarka, turi būti pateikti patikslinti duomenys.

### 4. Kokybės garantijos

- 4.1. Rangovas parengęs techninį darbo projektą raštu patvirtina, kad visi jo pateiktų medžiagų gaminiai atitinka galiojančius Lietuvos Respublikos norminius aktus ir standartus ir pateikia tai patvirtinančius dokumentus. Prieš pradėdamas ŠKL įrengimo darbus turi būti pateikiami medžiagų kokybės pažymėjimai (sertifikatai).
- 4.2. Rangovo pateiktos medžiagos ir įrengta ŠKL infrastruktūra turi užtikrinti infrastruktūros funkcionalumą ne mažiau kaip 20 metų.
- 4.3. Naudojama kabelių montavimo įranga turi atitikti kabelių gamintojų reikalavimus.

## 5. Dokumentacija ir brėžiniai

5.1. TDP turi būti naudojama metrinė matų sistema.

5.2. Galutinė techninė dokumentacija turi būti parengta pagal pateikiamą lentelę:

Pavadinimas	Egzemplioriai, vnt.		Laikmena	
	Originalas	Popierinė	Skaitmeninė	
			Skenuota	Originali
Ištaisytas techninis darbo projektas	1	-	X	X
Užsakovo (statybos) leidimas linijos įrengimui	1	X	-	-
Geodezinės nuotraukos	1	-	X	X
Šviesolaidinio kabelio pasas	1	-	X	X
Šviesolaidinio kabelio reflektogramos	1	-	-	X
Elektrofiziniai matavimai	1	-	X	X
Atitikties deklaracijos	1	-	X	-
Sutartys su žemės sklypų savininkais	1	X	X	X
Pažymos	1	X	X	X
Leidimai	1	X	-	-
Atliktų darbų suderinimo aktai	1	X	X	X

5.3. Visa įrengta ŠKL infrastruktūra turi būti dokumentuota ir priduta Užsakovui (įskaitant ir infrastruktūros elementų koordinates).

5.4. Brėžinių formatai turi būti suderinti su Užsakovu ir derinančiomis institucijomis.

5.5. TDP ir inžinerinių tinklų planas turi būti pateikiami pagal galiojančius mastelių reikalavimus.

## 6. Reikalavimai šviesolaidinėms kabelinėms linijoms

6.1. Sumontavus ŠKL turi būti atliekami linijų parametrų matavimai ir parengiami jų pasai ištiesintiems ruožams tarp linijos galinių įrenginių. Linijos matuojamos reflektometrais bei lazerio šaltiniais ir galios matuokliais. Atliekami matavimai: slopinimų matavimai lazerio šaltiniu ir galios matuokliu prie 1310 nm ir 1550 nm bangos ilgių, skaidulų sujungimo nuostolių matavimai movose, reflektogramos prie 1310 nm ir 1550 nm bangos ilgių.

6.2. Rangovas savo lėšomis atlygina padarytą žalą, bei apmoka visus mokėjimus vykdant įrengimo bei objekto pridavimo darbus Lietuvos Respublikos įstatymuose ir pirkimo sutartyje numatyta tvarka.

6.3. Rangovas bus atsakingas už visus atstatymo darbus, kuriuos būtina atlikti užbaigus ŠKL įrengimo darbus. Į tai įeina trečiųjų asmenų komunikacijų rekonstrukcija, atstatymas įvykus jų pažeidimams, žemės sklypų sutvarkymas, iškirstų krūmų ir medžių išvežimas, atliekų sutvarkymas, ŠKL trasoje pažeistų kabelių, vamzdžių, melioracinių įrenginių, pasėlių sutaisymas ir visų nuostolių, kurie yra tokių atvejų pasekmė, padengimas.

6.4. Atlikus darbus objekte, pateikiamas darbų perdavimo-priėmimo aktas pagal pasiūlyme pateiktą kainą.

## 7. Terminai

7.1. Planuojamas darbų terminas – 12 mėn. nuo sutarties pasirašymo dienos.

7.2. Kai bus atlikti visi ŠKL įrengimo darbai objekte pagal šiose techninėse sąlygose nurodytus reikalavimus, bus pasirašomas darbų perdavimo-priėmimo aktas.

## 8. Reikalavimai medžiagoms.

8.1. 48 skaidulų ŠK, klojamas į polietileninį vamzdelį arba RKKS.

Nr.	Parametras	Reikalaujama reikšmė
1.	Konstrukcija	Šviesolaidinis kabelis turi būti sudarytas iš 48 vienamodžių skaidulų; Šviesolaidinės skaidulos kabelyje turi būti vamzdeliuose po 6 skaidulas; Turi būti laisvų vamzdžių (loose tubes) konstrukcijos; Turėti polietileninę MDPE (vidutinio tankumo polietilenas) išorinę dangą, ne plonesnę, kaip 1,5 mm arba analogišką pagal kokybinius parametrus; Centrinio nešančio elemento diametras, ne mažiau 2,5 mm; Neturėti jokių metalo elementų;

		Skaidulos esančios vamzdelyje turi būti užpildė, kuris nesukelia pavojaus sveikatai; Turėti leistiną lenkimo spindulį, ne daugiau 210 mm; Šviesolaidinis kabelis turi atlaikyti 1800 N tempimo jėgą instaliavimo metu; Šviesolaidinis kabelis turi turėti apsaugą nuo graužikų
2.	Dokumentacija	Būtina pateikti kabelio specifikaciją, kokybės pažymėjimą (sertifikatą), instaliavimo rekomendacijas, atsparumo tempimui, atsparumo drėgmei ir vandeniui, temperatūros ciklinio poveikio bandymų protokolus pagal atitinkamus IEC standartus arba lygiaverčius; Būtina pateikti kabelio konstrukcijos, vamzdelių ir skaidulų spalvų bei jų eiliškumo schemas.
3.	Kokybės garantijos	Šviesolaidinės skaidulos viename kabelyje turi būti be suvirinimų; Turi būti suteikta bent 2 metų gamintojo garantija; Pateikiami parametrai turi būti konvertuoti pagal nurodytus standartus; Matų sistema turi būti metrinė.
4.	Darbo temperatūrų diapazonas	Ne mažesnis kaip $-40^{\circ}\text{C} \div +70^{\circ}\text{C}$ Siūlomų medžiagų veikimas turi būti užtikrintas ir pagrįstas nurodytame temperatūrų diapazone, tačiau nebūtinai jį tiksliai atitikti.
5.	Atitikties standartai	Kabelis turi atitikti atitinkamas ITU, IEC institucijų rekomendacijas arba lygiavertes. Geometriniai ir perdavimo parametrai turi atitikti ITU G.652 D rekomendaciją arba lygiavertę; Skaidulų apvalkalų spalvos turi atitikti IEC 60794-3 standartą arba lygiavertį; Kabelis turi būti atsparus drėgmei bei išbandytas pagal IEC 60794-1-F5 standartą arba lygiavertį; Kabelis turi būti pagamintas pagal IEC 60794, EN 187 000 standartus arba lygiaverčius;
6.	Skaidulų slopinimo normos	Turėti slopinimą $\leq 0,37$ dB/km bangos ilgiui esant nuo 1285 nm iki 1530 nm; Turėti slopinimą $\leq 0,22$ dB/km bangos ilgiui esant nuo 1530 nm iki 1570 nm;
7.	Eksplotavimo trukmė	Gaminys turi būti pagamintas taip, kad leistų užtikrinti techninius parametrus ir efektyvų darbą mažiausiai 25 metus;

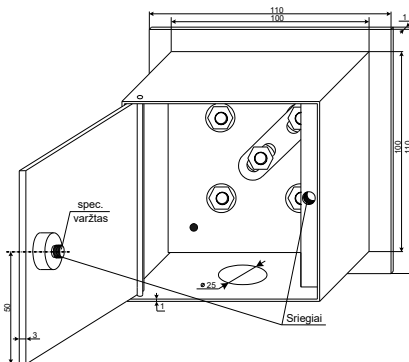
## 8.2. Kontrolinis matavimo punktas (KMP)

Nr.	Parametras	Reikalaujama reikšmė
1.	Konstrukcija	KMP sudarytas iš gelžbetoninio stulpelio su prie jo pritvirtinta lentele ir viduje įmontuoto kontrolinio matavimo punkto (KMP). KMP dėžutės apačioje turi būti kiaurymė laidams įvesti. Kiaurymės kraštai turi būti apsaugoti hermetizuojančia tarpine. KMP dėžutės korpusas turi būti su durelėmis. Durelės turi lengvai atsidaryti ne mažesniu kaip 90 laipsnių kampu. Užrakintos KMP dėžutės durelės neturi būti išsikišusios. Atrakintos dėžutės durelės turi būti laisvai atskiriamos nuo korpuso nepažeidžiant dėžutės konstrukcijos. Visi varžtai, poveržlės, veržlės, sujungimo plokštelės (trumpikliai) užrakto detalės ir raktas turi būti pagaminti iš nerūdijančio metalo arba padengti specialiąja danga, apsaugančia juos nuo drėgmės poveikio. Izoliacinė plokštėje įtvirtinami varžtai taip, kad galvutės nebūtų išsikišusios. Izoliacinė plokštė tvirtinama prie KMP dėžutės pagrindo, užtikrinant apsaugą nuo galimo varžtų kontakto su KMP korpusu. KMP dėžutė įbetonuojama į KMP stulpelyje esančią ertmę taip, kad nebūtų išsikišusi. KMP dėžutė turi būti įžeminta ne didesne kaip 30 $\Omega$ varža.
2.	Matmenys	Orientaciniai gelžbetoninio stulpelio ir KMP dėžutės matmenys pateikti brėžiniuose.
3.	Spalvinis dažymas	Lentelė turi būti plastikinė, geltona, užrašai ant jos – juodi. KMP dėžutė dažoma dažais, atspariais šviesos, temperatūros ir drėgmės poveikiui. Dažų spalva turi būti artima gelžbetoninio stulpelio, į kurį montuojama KMP dėžutė, spalvai.

4.	Užraktas	Dėžutė turi būti rakinama. Raktas turi būti universalus visoms dėžutėms. Komplektuojamas vienas universalus raktas. Spynos kodas bus pateiktas perkančiosios organizacijos.
5.	Eksploatavimo trukmė	Ne mažiau 25 metų.

Gelžbetoninis stulpelis su kontroliniu matavimo punktu turi atitikti Lietuvos Respublikos ryšių reguliavimo tarnybos direktoriaus 2011 m. spalio 14 d. įsakymu Nr. 1V-978 patvirtintų Elektroninių ryšių infrastruktūros įrengimo, žymėjimo, priežiūros ir naudojimo taisyklių ar jas keičiančių teisės aktų (jei tokių bus) reikalavimus.

Kontrolinis matavimo punktas (matmenys ir forma orientaciniai):



### 8.3. Šviesolaidinio kabelio apsauginis vamzdelis

Nr.	Parametras	Reikalaujama reikšmė
1.	Matmenys	Ne mažiau kaip d32 mm.
2.	Konstrukcija	Vamzdelis turi būti tinkamas šviesolaidinio kabelio paklojimui įpūtimo būdu. Vamzdelio vidinis paviršius turi būti lygus (be reljefo). Vamzdelio konstrukcijoje negali būti metalo elementų. Vamzdelis turi atlaikyti ne mažesnę kaip 1250 N / 20 cm mechaninę apkrovą pagal EN 50086-2-4 arba lygiavertį standartą. Vamzdelio vidinis slėgis – ne mažesnis kaip PN 10 (10 bar) pagal EN 921 arba lygiavertį standartą. Vamzdelio smūginis atsparumas turi būti ne mažesnis nei nustatytas pagal EN 744 arba lygiavertčio standarto normas.
3.	Spalva	Vamzdelis turi būti tamsios spalvos su žalia juosta.
4.	Eksploatavimo trukmė	Ne mažiau kaip 25 metai.

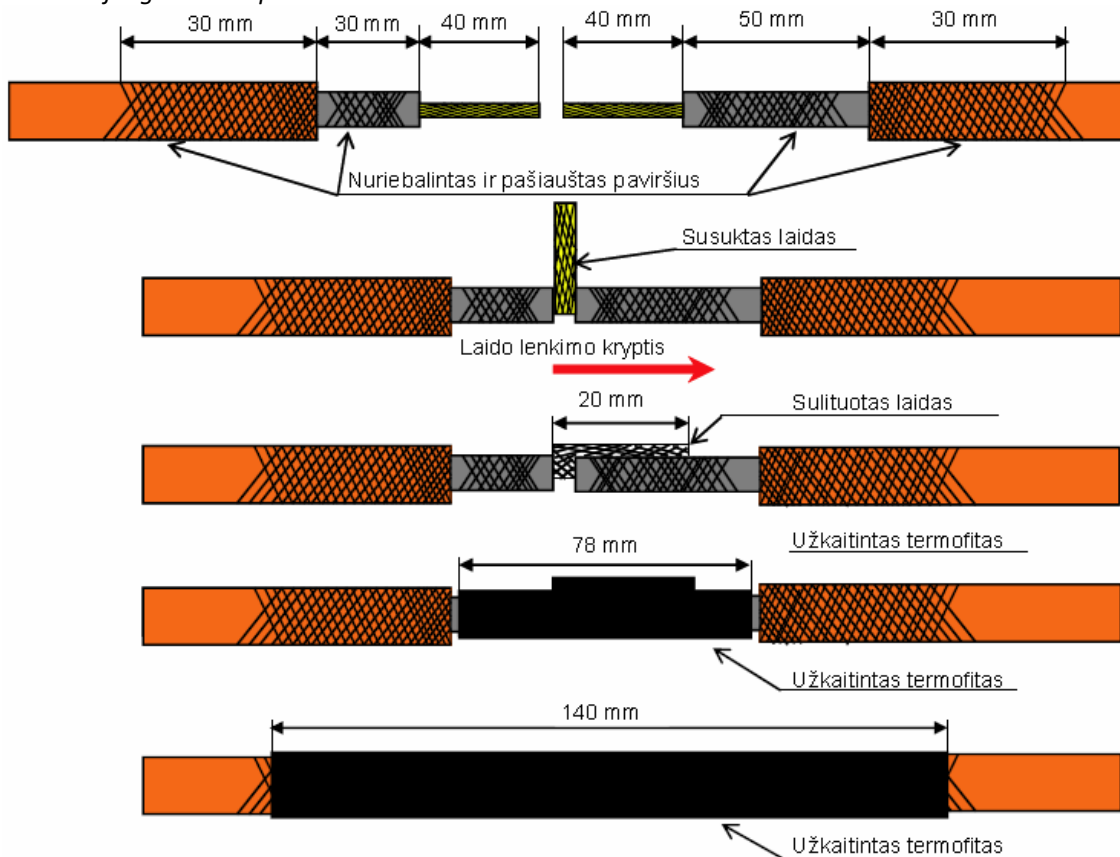
### 8.4. Įspėjamoji juosta

Nr.	Parametras	Reikalaujama reikšmė
1.	Matmenys	Storis – ne mažiau 250 µm. Plotis – ne mažiau kaip 30 mm.
2.	Spalvos	Geltonos arba oranžinės spalvos su juodos spalvos užrašu „RAIN ŠVIESOLAIDINIS KABELIS, NEKASINĖTI! tel. (8 5) 243 0881“.
3.	Matmenys	Šrifto aukštis turi būti ne mažiau kaip 8 mm. Šis užrašas turi būti ištisinis (kartojasi per visą ilgį), užrašytas vienoje juostelės pusėje aplinkos poveikiui atspariais dažais. Atstumas tarp vienas po kito einančių užrašų turi būti 10 cm.
4.	Eksploatavimo trukmė	Ne mažiau kaip 25 metai.

### 8.5. Signalinis laidas

Nr.	Parametras	Reikalaujama reikšmė
1.	Konstrukcija	Laidas turi būti sudarytas iš vieno ne mažesnio kaip 1,5 mm <sup>2</sup> skersmens daugiagyčio varinio laidininko su dviguba izoliacija; Laidininko varža turi būti ne daugiau kaip 12 Ω / km; Išorinio apvalkalo storis ne mažiau kaip 1,3 mm; apvalkalas ryškios šviesios spalvos (oranžinės, geltonos, raudonos ir pan.); Izoliacijos varža po instaliavimo ≥10 MΩ / km, talpumas žemės atžvilgiu ≤900 nF / km; Signalinis laidas prie statinių užvedamas į apsauginę atsparią atmosferos poveikiui metalinę dėžutę, kuri tvirtinama ant statinio išorės ir kurios matmenys turi būti ne mažesni kaip 100x100x50 mm. Dėžutės tvirtinimo ant statinio vieta turi būti suderinta su statinio savininku. Dėžutė turi būti įžeminta ne didesne kaip 30 Ω varža. Dėžutė turi būti rakinama. Raktas turi būti universalus visoms dėžutėms. Komplektuojamas vienas universalus raktas. Spynos kodas bus pateiktas perkančiosios organizacijos.
2.	Eksplotavimo trukmė	Ne mažiau kaip 25 metai.

Signalinis laidas sujungiamas taip:



### 8.6. Technoliniai trasos ženklai

Nr.	Parametras	Reikalaujama reikšmė
1.	Paskirtis	Technologinis ženklas žymi nutiestas kabelines ryšio linijas.
2.	Medžiaga	Gelžbetoninis stulpelis; betono markė ne blogesnių parametų nei M200; armatūros storis ne mažiau 6 mm, rifliuota; stulpelyje turi būti ne mažiau kaip keturi tarpusavyje sujungti armatūros strypai.
3.	Spalva	Užrašai ir sutartiniai ženklai rašomi, o stulpelio viršus dažomas raudonais dažais; privalomi užrašai „nekasti“ ir „kabelis“ rašomi atitinkamai ant dešiniojo ir kairiojo stulpelio šonų. Užrašai ir dažai turi būti pagaminti iš medžiagų, atsparių atmosferiniam poveikiui.

4.	Matmenys	Stulpelio aukštis virš žemės – nuo 700 iki 1000 mm, stulpelio aukštis žemėje – ne mažiau kaip 700 mm.
5.	Eksplotavimo trukmė	Ne mažiau 25 metų.

### 8.7. Įspėjamasis trasos ženklas

Nr.	Parametras	Reikalaujama reikšmė
1.	Paskirtis	Žymi nutiestas kabelines ryšio linijas ir skirtas papildomai linijos apsaugos informacijai pateikti; įspėjamuosiuose ženkluose nurodomas linijos eksploatuojančios įmonės informacijos telefonas.
2.	Konstrukcija	Stulpelis įtvirtinamas žemėje. Viršutinėje stulpelio dalyje turi būti informacinis užrašas, pagamintas iš medžiagos, atsparios atmosferiniam poveikiui.
3.	Spalvinis žymėjimas	Geltonos spalvos pagrindas su juodais užrašais jame. Konkrečius užrašus pateiks perkančioji organizacija.
4.	Forma ir matmenys	Stulpelio aukštis virš žemės: nuo 1400 iki 1700 mm.
5.	Eksplotavimo trukmė	Ne mažiau 25 metų.

### 8.8. Įžemintuvas

Nr.	Parametras	Reikalaujama reikšmė
1.	Konstrukcija	Įžemintuvą turi sudaryti įžeminimo kontūras bei įžeminimo matavimo punktas. Įžeminimo kontūras daromas iš vieno ar kelių tarpusavyje sujungtų vertikalių įžemiklių. Vertikaliems įžemikliams turi būti panaudoti elektrodai, kurie tarpusavyje sujungiami movomis, pagamintomis iš atsparios korozijai medžiagos. Įžemikliai tarpusavyje sujungiami atsparia korozijai medžiaga, paklota žemėje ne mažiau 0,5 m gylyje. Atstumas tarp vertikalių įžemiklių turi būti ne mažesnis kaip dvigubas įkalto elektrodo ilgis. Kontaktiniai sujungimai grunte atliekami suvirinimo būdu. Visi sujungimai grunte turi būti padengti antikorozine medžiaga. Visi sujungimai varžtu turi turėti ne didesnę kaip 0,05 Ω kontaktinę pereinamąją varžą. Įžemintuvas sujungiamas su telekomunikacijų spintos įžeminimo šyna ne mažesniu kaip 25 mm <sup>2</sup> daugiagysliu vario laidininku, kuris lauke klojamas apsauginiame vamzdelyje per potencialų išlyginimo šyną. Įžeminimo matavimo punktui naudojama įkasama į žemę speciali plastikinė dėžutė, kurios matmenys turi būti ne mažesni kaip 200x200x200.

## 2 PIRKIMO OBJEKTO DALIS

1. **Pirkimo objektas** – 24 skaidulų vienmodės (toliau – SM24) šviesolaidinės kabelinės linijos (toliau – ŠKL) įrengimas Naujosios Kietaviškės k., Elektrėnų sav.

1.1. Rangovas atlikęs darbus, turi aktuoti objektą pagal šią lentelę

Eil. Nr.	Pavadinimas	Kiekis	Mato vnt.
1.	Šviesolaidinės kabelinės linijos įrengimas Naujosios Kietaviškės k., Elektrėnų sav. (projektinis ilgis ~400 m)	1	linija

### 2. Darbų apimtis ir aprašas

**Objektas - ŠKL Naujosios Kietaviškės k., Elektrėnų sav.**

- 2.1. Rangovas turi parengti 24SM kabelio ŠKL įrengimo projektą ir įrengti šviesolaidinę kabelinę infrastruktūrą Naujose Kietaviškėse nuo movos, esančios ryšių kanalų sistemoje (toliau - RKKS) MK1 (ID90329), kurios preliminarios koordinatės LKS:539199; 6069246 iki movos grunte MD5 (ID46323), kurios preliminarios koordinatės LKS:539575, 6069112) pagal Užsakovo pateiktą žemiau eskizinę schemą ir šioje specifikacijoje keliamus reikalavimus.

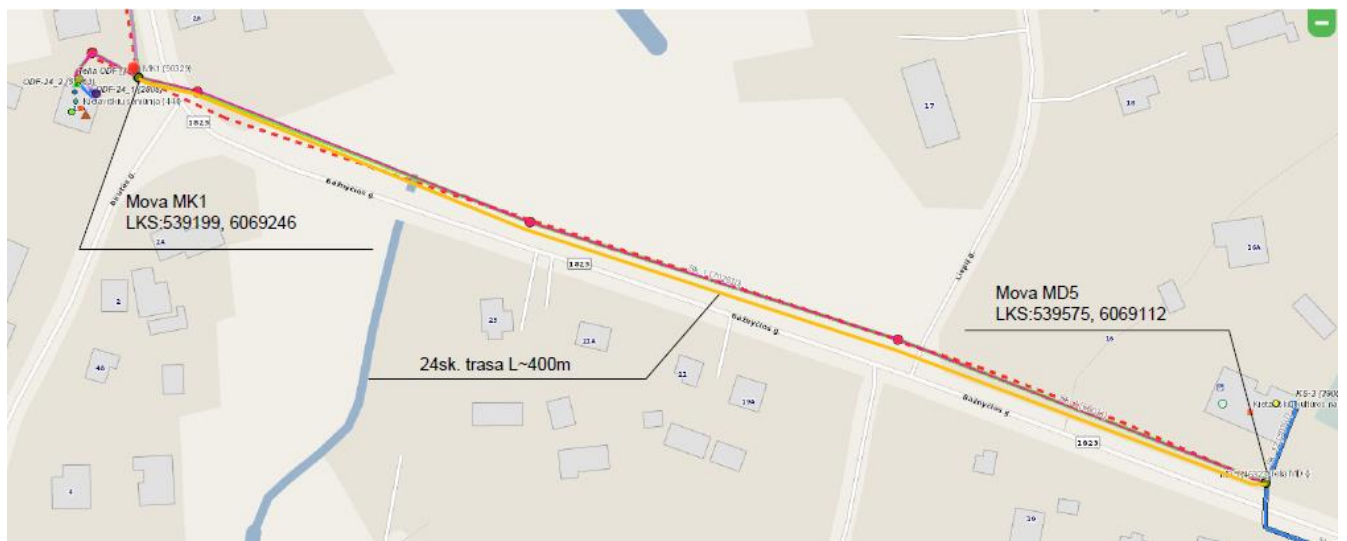
- 2.2. Pagrindinių darbų aprašas:

- suderinti ir gauti leidimą įverti 24SM kabelį į TELIA RKKS;

- vamzdelio HDPE D32 klojimas nuo TELIA paskutinio projektuojamos linijos šulinio iki movos grunte MD5;
- 24 SM kabelio vėrimas į TELIA RKKS ir įvedimas į TELIA šulinį prie movos MK1 ir į vamzdelį D32 iki movos grunte MD5;
- signalinio laido ir įspėjamosios juostos tiesimas;
- palikti 20 m atsargą prie movos MD5 ir 15 m atsargą prie movos RKKS'e KM1;
- 24SM kabelio suvirinimas movose MD19 ir naujai suformuotoje movoje (vietoje AD12);
- projektavimo darbai, įskaitant topografinės medžiagos parengimą;
- ŠKL įrengimo vieta grunte turi būti suderinta su esamų tinklų savininkais;
- visų esamų sklypų savininkų rašytinių sutikimų surinkimas. Jei:
  - c) bus VIA Lietuva sklypų, turi būti Užsakovo vardu pasirašytas susitarimas,
  - d) yra nesuformuota valstybinė žemė, turi būti gautas žemės patikėtinio raštiškas sutikimas;
- kontrolinė geodezinė nuotrauka po darbų atlikimo;
- techninio paso parengimas.

Planuojamos ŠKL trasos ilgis ~400 m.

### 2.3. Eskizinė schema:



### 3. Reikalavimai rangovui:

- 3.1. Jeigu pirkimo sutarčiai vykdyti pasitelkiami subtiekejai tiekėjas savo pasiūlyme privalo nurodyti, kokiai pirkimo sutarties daliai ir kokius subtiekejus, jeigu jie yra žinomi, jis ketina pasitelkti.
- 3.2. Visas ŠKL įrengimui reikalingos medžiagos įtraukiamos į darbų kainą.
- 3.3. Rangovas turės gauti visus reikalingus suderinimus, leidimus ir sutikimus darbams. Negavus leidimų, sutikimų, suderinimų ŠKL įrengimui, informuoti Perkančiąją organizaciją. Sutartis bus laikoma galiojančia kitiems objektams, kuriems gauti visi leidimai, sutikimai, suderinimai.
- 3.4. Rangovas turi įgyvendinti visus teisės aktų numatytus veiksmus, susijusius su ŠKL įrengimu saugomose teritorijose, nekilnojamo kultūros paveldo objektuose ir kt. (įskaitant NATURA 2000 ir kt.).
- 3.5. Rangovas turi savo sąskaita įgyvendinti visus veiksmus, susijusius su ŠKL įrengimu melioruotose teritorijose (jei taikoma).
- 3.6. Vykdamas ŠKL įrengimo darbus būtina vadovautis Lietuvos Respublikoje galiojančiais įstatymais, kitais teisės aktais, standartais bei šiais techniniais reikalavimais. Visi ŠKL įrengimo darbai ir procedūros yra vykdomos laikantis Lietuvos Respublikos statybos įstatymo aktualios redakcijos ir ją lydinių poįstatyminių teisės aktų nuostatų ta apimtimi, kiek tai galima pritaikyti vykdamas šioje techninėje specifikacijoje numatytus darbus.
- 3.7. Rangovas privalo laikytis montuojamų medžiagų gamintojų nurodymų (pvz. neviršyti maksimalių leistinų kabelio sulenkimo spindulio, įtempimo ir kitų gamintojo ribojamų parametrų ir kt.).

- 3.8.** Specialiųjų žemės naudojimo sąlygų įregistravimas. Įrengus šviesolaidines kabelines linijas ir vadovaujantis Lietuvos Respublikos specialiųjų žemės naudojimo sąlygų įstatymo reikalavimais nustatyti šviesolaidinių kabelinių linijų apsaugos zonas ir jose taikomas specialiąsias žemės naudojimo sąlygas (toliau gali būti vadinama SŽNS): gauti žemės sklypų savininkų, valstybinės ar savivaldybės žemės patikėtinio, o kai žemės sklypas nesuformuotas, – valstybinės žemės patikėtinio rašytinį sutikimą dėl šiame punkte nurodytos teritorijos nustatymo, sumokėti šiems subjektams kompensacijas už SŽNS nustatymą ir informuoti juos apie nustatytas ir pradėtas taikyti SŽNS; Nekilnojamojo turto kadastro ir Nekilnojamojo turto registro tvarkytojui Nekilnojamojo turto kadastro ir Nekilnojamojo turto registro įstatymų nustatyta tvarka pateikti pranešimą apie naujai nustatytas šviesolaidinių kabelinių linijų apsaugos zonas bei įregistruoti naujai nustatytas teritorijas ir jose taikomas specialiąsias žemės naudojimo sąlygas; atlikti kitus teisės aktuose įtvirtintus ir su šiuo procesu susijusius veiksmus. Tuo atveju, jeigu baigus šviesolaidinio kabelio įrengimo darbus paaiškėja, kad įrengto kabelio trasa pasikeitė, Nekilnojamojo turto kadastro ir Nekilnojamojo turto registro tvarkytojui Nekilnojamojo turto kadastro ir Nekilnojamojo turto registro įstatymų nustatyta tvarka, turi būti pateikti patikslinti duomenys.

#### 4. Kokybės garantijos

- 4.1.** Rangovas parengęs techninį darbo projektą raštu patvirtina, kad visos naudojamos medžiagos atitinka galiojančius Lietuvos Respublikos norminius aktus ir standartus ir pateikia tai patvirtinančius dokumentus. Prieš pradėdant ŠKL įrengimo darbus turi būti pateikiami medžiagų kokybės pažymėjimai (sertifikatai).
- 4.2.** Rangovo pateiktos medžiagos ir įrengta ŠKL infrastruktūra turi užtikrinti infrastruktūros funkcionalumą ne mažiau kaip 20 metų.
- 4.3.** Naudojama kabelių montavimo įranga turi atitikti kabelių gamintojų reikalavimus.

#### 5. Dokumentacija ir brėžiniai

**5.1.** TDP turi būti naudojama metrinė matų sistema.

**5.2.** Galutinė techninė dokumentacija turi būti parengta pagal pateikiamą lentelę:

Pavadinimas	Egzemplioriai, vnt	Laikmena			
		Originalas	Popierinė	Skaitmeninė	
				Skenuota	Originali
Ištaisytas techninis darbo projektas	1	-	X	X	
Užsakovo (statybos) leidimas linijos įrengimui	1	X	-	-	
Geodezinės nuotraukos	1	-	X	X	
Šviesolaidinio kabelio pasas	1	-	X	X	
Šviesolaidinio kabelio reflektogramos	1	-	-	X	
Elektrofiziniai matavimai	1	-	X	X	
Atitikties deklaracijos	1	-	X	-	
Sutartys su žemės sklypų savininkais	1	X	X	X	
Pažymos	1	X	X	X	
Leidimai	1	X	-	-	
Atliktų darbų suderinimo aktai	1	X	X	X	

- 5.3.** Visa įrengta ŠKL infrastruktūra turi būti dokumentuota ir priduta Užsakovui (įskaitant ir infrastruktūros elementų koordinates).
- 5.4.** Brėžinių formatai turi būti suderinti su Užsakovu ir derinančiomis institucijomis.
- 5.5.** TDP ir inžinerinių tinklų planas turi būti pateikiami pagal galiojančius mastelių reikalavimus.

#### 6. Reikalavimai šviesolaidinėms kabelinėms linijoms

- 6.1.** Sumontavus ŠKL turi būti atliekami linijų parametrų matavimai ir parengiami jų pasai ištiesintiems ruožams tarp linijos galinių įrenginių. Linijos matuojamos reflektometrais bei lazerio šaltiniais ir galios matuokliais. Atliekami matavimai:

slopinimų matavimai lazerio šaltiniu ir galios matuokliu prie 1310 nm ir 1550 nm bangos ilgių, skaidulų sujungimo nuostolių matavimai movose, reflektogramos prie 1310 nm ir 1550 nm bangos ilgių.

- 6.2. Rangovas savo lėšomis atlygina padarytą žalą, bei apmoka visus mokėjimus vykdant įrengimo bei objekto pridavimo darbus Lietuvos Respublikos įstatymuose ir pirkimo sutartyje numatyta tvarka.
- 6.3. Rangovas bus atsakingas už visus atstatymo darbus, kuriuos būtina atlikti užbaigus ŠKL įrengimo darbus. Į tai įeina trečiųjų asmenų komunikacijų rekonstrukcija, atstatymas įvykus jų pažeidimams, žemės sklypų sutvarkymas, iškirstų krūmų ir medžių išvežimas, atliekų sutvarkymas, ŠKL trasoje pažeistų kabelių, vamzdžių, melioracinių įrenginių, pasėlių sutaisymas ir visų nuostolių, kurie yra tokių atvejų pasekmė, padengimas.
- 6.4. Atlikus darbus objekte, pateikiamas darbų perdavimo-priėmimo aktas pagal pasiūlyme pateiktą kainą.

## 7. Terminai

- 7.1. Planuojamas darbų terminas – 12 mėn. nuo sutarties pasirašymo datos.
- 7.2. Kai bus atlikti visi ŠKL įrengimo darbai objekte pagal šiose techninėse sąlygose nurodytus reikalavimus, bus pasirašomas darbų perdavimo-priėmimo aktas.

## 8. Reikalavimai medžiagoms.

- 8.1. 24 skaidulų ŠK, klojamas į polietileninį vamzdelį arba RKKS.

Nr.	Parametras	Reikalaujama reikšmė
1.	Konstrukcija	Šviesolaidinis kabelis turi būti sudarytas iš 24 vienamodžių skaidulų; Šviesolaidinės skaidulos kabelyje turi būti vamzdeliuose po 6 skaidulas; Turi būti laisvų vamzdžių (loose tubes) konstrukcijos; Turėti polietileninę MDPE (vidutinio tankumo polietilenas) išorinę dangą, ne plonesnę, kaip 1,5 mm arba analogišką pagal kokybinius parametrus; Centrinio nešančio elemento diametras, ne mažiau 2,5 mm; Neturėti jokių metalo elementų; Skaidulos esančios vamzdelyje turi būti užpilde, kuris nesukelia pavojaus sveikatai; Turėti leistiną lenkimo spindulį, ne daugiau 210 mm; Šviesolaidinis kabelis turi atlaikyti 1800 N tempimo jėgą instaliavimo metu; Šviesolaidinis kabelis turi turėti apsaugą nuo graužikų
2.	Dokumentacija	Būtina pateikti kabelio specifikaciją, kokybės pažymėjimą (sertifikatą), instaliavimo rekomendacijas, atsparumo tempimui, atsparumo drėgmei ir vandeniui, temperatūros ciklinio poveikio bandymų protokolus pagal atitinkamus IEC standartus arba lygiaverčius; Būtina pateikti kabelio konstrukcijos, vamzdelių ir skaidulų spalvų bei jų eiliškumo schemas.
3.	Kokybės garantijos	Šviesolaidinės skaidulos viename kabelyje turi būti be suvirinimų; Turi būti suteikta bent 2 metų gamintojo garantija; Pateikiami parametrai turi būti konvertuoti pagal nurodytus standartus; Matų sistema turi būti metrinė.
4.	Darbo temperatūrų diapazonas	Ne mažesnis kaip $-40^{\circ}\text{C} \div +70^{\circ}\text{C}$ Siūlomų medžiagų veikimas turi būti užtikrintas ir pagrįstas nurodytame temperatūrų diapazone, tačiau nebūtinai jį tiksliai atitikti.
5.	Atitikties standartai	Kabelis turi atitikti atitinkamas ITU, IEC institucijų rekomendacijas arba lygiavertes. Geometriniai ir perdavimo parametrai turi atitikti ITU G.652 D rekomendaciją arba lygiavertę; Skaidulų apvalkalų spalvos turi atitikti IEC 60794-3 standartą arba lygiavertį; Kabelis turi būti atsparus drėgmei bei išbandytas pagal IEC 60794-1-F5 standartą arba lygiavertį; Kabelis turi būti pagamintas pagal IEC 60794, EN 187 000 standartus arba lygiaverčius;
6.	Skaidulų slopinimo normos	Turėti slopinimą $\leq 0,37$ dB/km bangos ilgiui esant nuo 1285 nm iki 1530 nm; Turėti slopinimą $\leq 0,22$ dB/km bangos ilgiui esant nuo 1530 nm iki 1570 nm;
7.	Ekspluatavimo trukmė	Gaminys turi būti pagamintas taip, kad leistų užtikrinti techninius parametrus ir efektyvų darbą mažiausiai 25 metus;

### 8.2. Šviesolaidinio kabelio apsauginis vamzdelis

Nr.	Parametras	Reikalaujama reikšmė
1.	Matmenys	Ne mažiau kaip d32 mm.
2.	Konstrukcija	Vamzdelis turi būti tinkamas šviesolaidinio kabelio paklojimui įpūtimo būdu. Vamzdelio vidinis paviršius turi būti lygus (be reljefo). Vamzdelio konstrukcijoje negali būti metalo elementų. Vamzdelis turi atlaikyti ne mažesnę kaip 1250 N / 20 cm mechaninę apkrovą pagal EN 50086-2-4 arba lygiavertį standartą. Vamzdelio vidinis slėgis – ne mažesnis kaip PN 10 (10 bar) pagal EN 921 arba lygiavertį standartą. Vamzdelio smūginis atsparumas turi būti ne mažesnis nei nustatytas pagal EN 744 arba lygiavertčio standarto normas.
3.	Spalva	Vamzdelis turi būti tamsios spalvos su žalia juosta.
4.	Eksploatavimo trukmė	Ne mažiau kaip 25 metai.

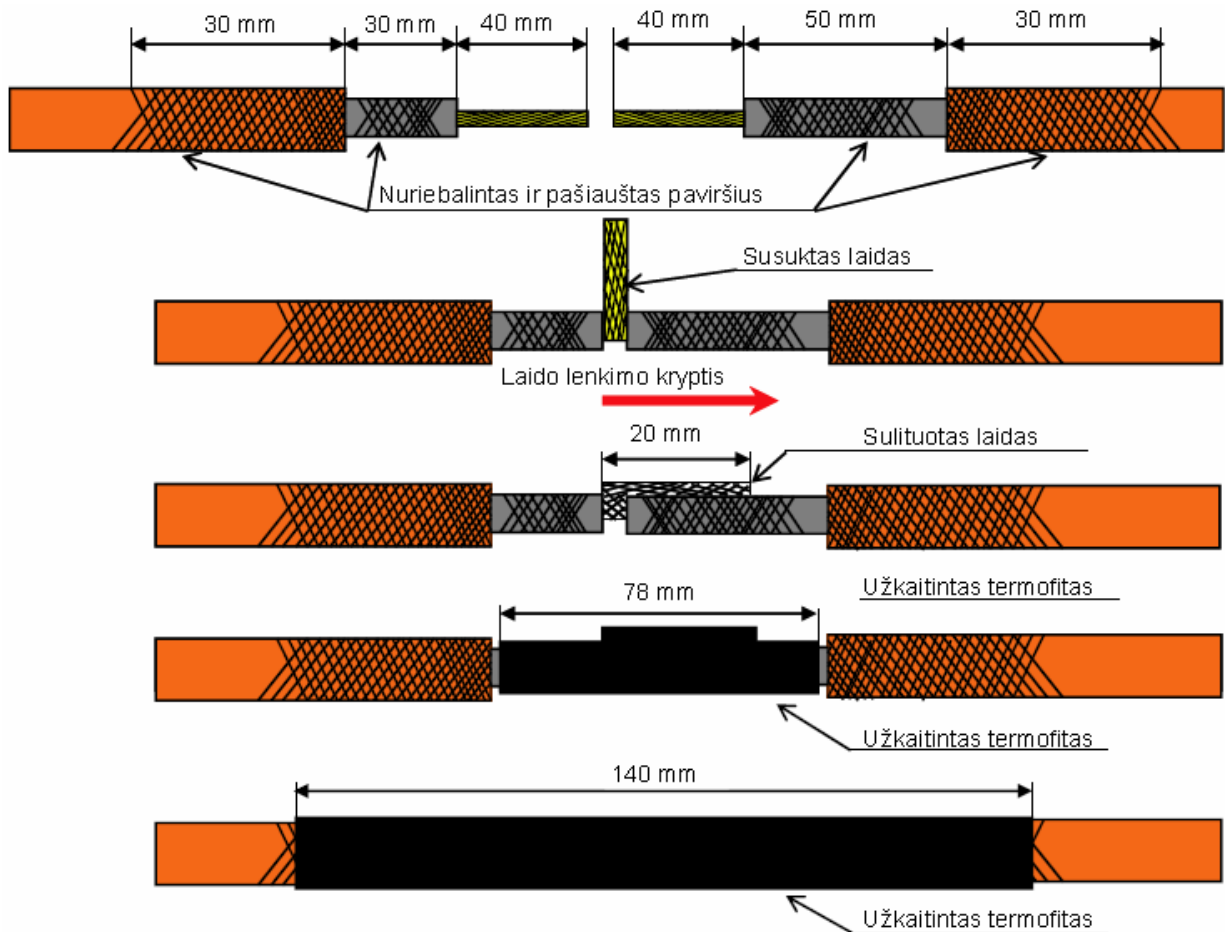
### 8.3. Įspėjamoji juosta

Nr.	Parametras	Reikalaujama reikšmė
1.	Matmenys	Storis – ne mažiau 250 μm. Plotis – ne mažiau kaip 30 mm.
2.	Spalvos	Geltonos arba oranžinės spalvos su juodos spalvos užrašu „RAIN ŠVIESOLAIDINIS KABELIS, NEKASINĖTI! tel. (8 5) 243 0881“.
3.	Matmenys	Šrifto aukštis turi būti ne mažiau kaip 8 mm. Šis užrašas turi būti ištisinis (kartojasi per visą ilgį), užrašytas vienoje juostelės pusėje aplinkos poveikiui atspariais dažais. Atstumas tarp vienas po kito einančių užrašų turi būti 10 cm.
4.	Eksploatavimo trukmė	Ne mažiau kaip 25 metai.

### 8.4. Signalinis laidas

Nr.	Parametras	Reikalaujama reikšmė
1.	Konstrukcija	Laidas turi būti sudarytas iš vieno ne mažesnio kaip 1,5 mm <sup>2</sup> skersmens daugiagyslio varinio laidininko su dviguba izoliacija; Laidininko varža turi būti ne daugiau kaip 12 Ω / km; Išorinio apvalkalo storis ne mažiau kaip 1,3 mm; apvalkalas ryškios šviesios spalvos (oranžinės, geltonos, raudonos ir pan.); Izoliacijos varža po instaliavimo ≥10 MΩ / km, talpumas žemės atžvilgiu ≤900 nF / km; Signalinis laidas prie statinių užvedamas į apsauginę atsparią atmosferos poveikiui metalinę dėžutę, kuri tvirtinama ant statinio išorės ir kurios matmenys turi būti ne mažesni kaip 100x100x50 mm. Dėžutės tvirtinimo ant statinio vieta turi būti suderinta su statinio savininku. Dėžutė turi būti įžeminta ne didesne kaip 30 Ω varža. Dėžutė turi būti rakinama. Raktas turi būti universalus visoms dėžutėms. Komplektuojamas vienas universalus raktas. Spynos kodas bus pateiktas perkančiosios organizacijos.
2.	Eksploatavimo trukmė	Ne mažiau kaip 25 metai.

Signalinis laidas sujungiamas taip:



### 8.5. Technologiniai trasos ženklai

Nr.	Parametras	Reikalaujama reikšmė
1.	Paskirtis	Technologinis ženklas žymi nutiestas kabelines ryšio linijas.
2.	Medžiaga	Gelžbetoninis stulpelis; betono markė ne blogesnių parametų nei M200; armatūros storis ne mažiau 6 mm, rifliuota; stulpelyje turi būti ne mažiau kaip keturi tarpusavyje sujungti armatūros strypai.
3.	Spalva	Užrašai ir sutartiniai ženklai rašomi, o stulpelio viršus dažomas raudonais dažais; privalomi užrašai „nekasti“ ir „kabelis“ rašomi atitinkamai ant dešiniojo ir kairiojo stulpelio šonų. Užrašai ir dažai turi būti pagaminti iš medžiagų, atsparių atmosferiniam poveikiui.
4.	Matmenys	Stulpelio aukštis virš žemės – nuo 700 iki 1000 mm, stulpelio aukštis žemėje – ne mažiau kaip 700 mm.
5.	Eksploatavimo trukmė	Ne mažiau 25 metų.

### 8.6. Įžemintuvas

Nr.	Parametras	Reikalaujama reikšmė
1.	Konstrukcija	Įžemintuvą turi sudaryti įžeminimo kontūras bei įžeminimo matavimo punktas. Įžeminimo kontūras daromas iš vieno ar kelių tarpusavyje sujungtų vertikalių įžemiklių. Vertikaliems įžemikliams turi būti panaudoti elektrodai, kurie tarpusavyje sujungiami movomis, pagamintomis iš atsparios korozijai medžiagos.

		<p>Įžemikliai tarpusavyje sujungiami atsparia korozijai medžiaga, paklota žemėje ne mažiau 0,5 m gylyje. Atstumas tarp vertikalių įžemiklių turi būti ne mažesnis kaip dvigubas įkalto elektrodo ilgis.</p> <p>Kontaktiniai sujungimai grunte atliekami suvirinimo būdu. Visi sujungimai grunte turi būti padengti antikorozine medžiaga. Visi sujungimai varžtu turi turėti ne didesnę kaip 0,05 Ω kontaktinę pereinamąją varžą.</p> <p>Įžemintuvas sujungiamas su telekomunikacijų spintos įžeminimo šyna ne mažesniu kaip 25 mm<sup>2</sup> daugiagysliu vario laidininku, kuris lauke klojamas apsauginiame vamzdelyje per potencialų išlyginimo šyną. Įžeminimo matavimo punktui naudojama įkasama į žemę speciali plastikinė dėžutė, kurios matmenys turi būti ne mažesni kaip 200x200x200.</p>
--	--	---

---

Herbas arba prekių ženklas

(Tiekėjo pavadinimas)

(Juridinio asmens teisinė forma, buveinė, kontaktinė informacija, registro, kuriame kaupiami ir saugomi duomenys apie tiekėją, pavadinimas, juridinio asmens kodas, pridėtinės vertės mokesčio mokėtojo kodas, jei juridinis asmuo yra pridėtinės vertės mokesčio mokėtojas)

Viešajai įstaigai „Placiajuostis internetas“

**PASIŪLYMAS**  
**PIRKIME „ŠVIESOLAIDINIŲ KABELINIŲ LINIJŲ ĮRENGIMAS“**

\_\_\_\_\_ Nr. \_\_\_\_\_  
(Data)

\_\_\_\_\_  
(Sudarymo vieta)

Tiekėjo pavadinimas /Jeigu dalyvauja ūkio subjektų grupė, surašomi visi dalyvių pavadinimai/	
Tiekėjo adresas /Jeigu dalyvauja ūkio subjektų grupė, surašomi visi dalyvių adresai/	
Asmens, pasirašiusio pasiūlymą vardas, pavardė, pareigos	
Telefono numeris	
El. pašto adresas	

**1 PIRKIMO OBJEKTO DALIS**

Informacija apie kiekvieno tiekėjų grupės partnerio savo jėgomis numatomų atlikti darbų/paslaugų/prekių dalies vertę (pildoma, kai pasiūlymą pateikia tiekėjų grupė):

Eil. Nr.	Partnerio pavadinimas	Numatomi darbai/paslaugos/prekės	Partnerio darbų/paslaugų/prekių dalies vertė pasiūlymo kainoje, proc.
Viso:			

Dalyvis pasiūlyme privalo išviešinti subtiekéjus, kurių pajėgumais, t. y. siekdamas atitikti kvalifikacijos reikalavimus, remiasi, taip pat nurodyti ir kitus žinomus subtiekéjus.

Eil. Nr.	Pavadinimas, kodas ir adresas	Numatomi darbai/paslaugos/prekės	Pirkimo darbų/paslaugų/prekių dalies vertė pasiūlymo kainoje, kuriai ketinama pasitelkti subtiekéjus, proc.
<b>Subtiekéjai, kurių pajėgumais remiamasi įrodinėjant kvalifikacijos atitiktį</b>			
<b>Viso:</b>			
<b>Kiti žinomi subtiekéjai, kurie bus pasitelkti vykdant pirkimo sutartį ir kurių pajėgumais nesiremiama įrodinėjant kvalifikacijos atitiktis</b>			
<b>Viso:</b>			

**Informacija apie specialistus, kuriais bus remiamasi įrodinėjant tiekėjo kvalifikaciją ir vykdant pirkimo sutartį, tačiau jie nėra tiekėjo ar tiekėjo pasitelkiamo (-ų) subrangovo (-ų) darbuotojai pasiūlymo pateikimo metu, bet laimėjimo atveju būtų įdarbinti:**

Eil. Nr.	Vardas ir pavardė	Specialisto dabartinė darbovietė

1. Šiuo pasiūlymu pažymime, kad sutinkame su visomis pirkimo sąlygomis, nustatytomis:

- 1) pirkimo skelbime, paskelbtame Viešųjų pirkimų įstatymo nustatyta tvarka CVP IS;
- 2) Pirkimo dokumentuose (jų paaiškinimuose, papildymuose).

2. Atsižvelgdami į pirkimo dokumentuose išdėstytas sąlygas, teikiame savo pasiūlymą.

3. Pasirašydamas CVP IS priemonėmis pateiktą pasiūlymą, patvirtinu, kad dokumentų skaitmeninės kopijos ir elektroninėmis priemonėmis pateikti duomenys yra tikri.

**Patvirtiname, kad neturime Lietuvos Respublikos viešųjų pirkimų įstatymo 46 str. 2<sup>1</sup> d. numatyto tiekėjo pašalinimo pagrindo.**

Eil.Nr.	Pirkimo objektas	Kiekis	Mato vnt.	Kaina Eur be PVM
1.	Šviesolaidinės kabelinės linijos įrengimas Vorėnų k. – Sidabrinės k., Molėtų r. sav. (projektinis ilgis ~3500 m)	1	linija	
<b>PVM:</b>				
<b>Bendra kaina su PVM:</b>				

**Bendra pasiūlymo kaina (įskaitant PVM) ..... Eur (suma žodžiais) iš jų ... proc. PVM..... Eur (suma žodžiais).**

Siūlomi darbai visiškai atitinka pirkimo dokumentuose nurodytus reikalavimus.

**Pasiūlymų vertinime vertinamos skaitinės charakteristikos:**

Eil. Nr.	Vertinamos charakteristikos	Tiekėjo siūlomos charakteristikų reikšmės
1	Antras kriterijus – Statinio informacinio modelio (BIM) naudojimas (T)	<i>Nurodoma ar yra naudojamas Statinio informacinis modelis (BIM): <b>Taip/Ne</b></i>

**Kartu su pasiūlymu pateikiami šie dokumentai:**

Eil. Nr.	Pateiktų dokumentų pavadinimas	Dokumento puslapių skaičius

Pasiūlymas galioja iki termino, nustatyto konkurso sąlygose.

Ši pasiūlyme nurodyta informacija yra konfidenciali:

Eil. Nr.	Pateikto dokumento pavadinimas (rekomenduojama pavadinime vartoti žodį „Konfidencialu“)	Dokumentas yra įkeltas šioje CVP IS pasiūlymo lango eilutėje („Prisegti dokumentai“)

*PASTABA. Tiekėjui nenurodžius, kokia informacija yra konfidenciali, laikoma, kad konfidencialios informacijos pasiūlyme nėra.*

**2 PIRKIMO OBJEKTO DALIS**

Informacija apie kiekvieno tiekėjų grupės partnerio savo jėgomis numatomų atlikti darbų/paslaugų/prekių dalies vertę (pildoma, kai pasiūlymą pateikia tiekėjų grupė):

Eil. Nr.	Partnerio pavadinimas	Numatomi darbai/paslaugos/prekės	Partnerio darbų/paslaugų/prekių dalies vertė pasiūlymo kainoje, proc.
Viso:			

Dalyvis pasiūlyme privalo išviešinti subtiekėjus, kurių pajėgumais, t. y. siekdamas atitikti kvalifikacijos reikalavimus, remiasi, taip pat nurodyti ir kitus žinomus subtiekėjus.

Eil. Nr.	Pavadinimas, kodas ir adresas	Numatomi darbai/paslaugos/prekės	Pirkimo darbų/paslaugų/prekių dalies vertė pasiūlymo kainoje, kuriai ketinama pasitelkti subtiekėjus, proc.
<b>Subtiekėjai, kurių pajėgumais remiamasi įrodinėjant kvalifikacijos atitiktį</b>			
<b>Viso:</b>			
<b>Kiti žinomi subtiekėjai, kurie bus pasitelkti vykdant pirkimo sutartį ir kurių pajėgumais nesiremiama įrodinėjant kvalifikacijos atitiktis</b>			
<b>Viso:</b>			

**Informacija apie specialistus, kuriais bus remiamasi įrodinėjant tiekėjo kvalifikaciją ir vykdant pirkimo sutartį, tačiau jie nėra tiekėjo ar tiekėjo pasitelkiamo (-ų) subrangovo (-ų) darbuotojai pasiūlymo pateikimo metu, bet laimėjimo atveju būtų įdarbinti:**

Eil. Nr.	Vardas ir pavardė	Specialisto dabartinė darbovietė

- Šiuo pasiūlymu pažymime, kad sutinkame su visomis pirkimo sąlygomis, nustatytomis:
  - 1) pirkimo skelbime, paskelbtame Viešųjų pirkimų įstatymo nustatyta tvarka CVP IS;
  - 2) Pirkimo dokumentuose (jų paaiškinimuose, papildymuose).
- Atsižvelgdami į pirkimo dokumentuose išdėstytas sąlygas, teikiame savo pasiūlymą.
- Pasirašydamas CVP IS priemonėmis pateiktą pasiūlymą, patvirtinu, kad dokumentų skaitmeninės kopijos ir elektroninėmis priemonėmis pateikti duomenys yra tikri.

**Patvirtiname, kad neturime Lietuvos Respublikos viešųjų pirkimų įstatymo 46 str. 2<sup>1</sup> d. numatyto tiekėjo pašalinimo pagrindo.**

Eil. Nr.	Pirkimo objektas	Kiekis	Mato vnt.	Kaina Eur be PVM
1.	Šviesolaidinės kabelinės linijos įrengimas Naujosios Kietaviškės k., Elektrėnų sav. (projektinis ilgis ~400 m)	1	linija	
<b>PVM:</b>				
<b>Bendra kaina su PVM:</b>				

**Bendra pasiūlymo kaina (įskaitant PVM) ..... Eur (suma žodžiais) iš jų ... proc. PVM ..... Eur (suma žodžiais).**

Siūlomi darbai visiškai atitinka pirkimo dokumentuose nurodytus reikalavimus.

**Pasiūlymų vertinime vertinamos skaitinės charakteristikos:**

Eil. Nr.	Vertinamos charakteristikos	Tiekėjo siūlomos charakteristikų reikšmės
1	Antras kriterijus – Statinio informacinio modelio (BIM) naudojimas (T)	<i>Nurodoma ar yra naudojamas Statinio informacinis modelis (BIM): <b>Taip/Ne</b></i>

**Kartu su pasiūlymu pateikiami šie dokumentai:**

Eil. Nr.	Pateiktų dokumentų pavadinimas	Dokumento puslapių skaičius

Pasiūlymas galioja iki termino, nustatyto konkurso sąlygose.

Ši pasiūlyme nurodyta informacija yra konfidenciali:

Eil. Nr.	Pateikto dokumento pavadinimas (rekomenduojama pavadinime vartoti žodį „Konfidencialu“)	Dokumentas yra įkeltas šioje CVP IS pasiūlymo lango eilutėje („Prisegti dokumentai“)

*PASTABA. Tiekėjui nenurodžius, kokia informacija yra konfidenciali, laikoma, kad konfidencialios informacijos pasiūlyme nėra.*

\_\_\_\_\_  
(Tiekėjo arba jo įgalioto asmens pareigų pavadinimas)

\_\_\_\_\_  
(Parašas)

\_\_\_\_\_  
(Vardas ir pavardė)

### PASIŪLYMŲ VERTINIMO KRITERIJAI IR SĄLYGOS

1. Pasiūlymuose nurodytos kainos bus vertinamos eurais. Perkančioji organizacija ekonomiškai naudingiausią pasiūlymą išrenka vertindama pagal kainos ir kokybės santykio kriterijų (taikoma 1 ir 2 pirkimo objekto daliai).

2. Pasiūlymų vertinimo kriterijai (taikoma 1 ir 2 pirkimo objekto daliai):

Vertinimo kriterijai	Lyginamasis svoris ekonominio naudingumo įvertinime
1. Pirmas kriterijus – kaina (C)	X = 95
2. Antras kriterijus – statinio informacinio modelio (toliau – BIM) naudojimas (T)	Y = 5

3. Ekonominis naudingumas (S) apskaičiuojamas sudedant tiekėjo pasiūlymo kainos C ir kitų kriterijų (T) balus:

$$S = C + T.$$

4. **Pirmo kriterijaus – kainos (C)** balai apskaičiuojami pagal pateiktą formulę, kurioje  $C_p$  yra pasiūlymo kaina su PVM, 1 pirkimo objekto daliai  $C_{max}$  koeficiento reikšmė lygi 143990.00,  $C_{min}$  koeficiento reikšmė lygi 131890.00, 2 pirkimo objekto daliai  $C_{max}$  koeficiento reikšmė lygi 13310.00,  $C_{min}$  koeficiento reikšmė lygi 10890.00, X yra kainos lyginamasis svoris:

$$C = \frac{C_{max} - C_p}{C_{max} - C_{min}} \cdot X$$

5. **Antro kriterijaus „Statinio informacinio modelio (toliau – BIM) naudojimas (T)“ balas apskaičiuojamas taip: tiekėjo siūlomo kriterijaus parametro dydį ( $R_p$ ) padauginant iš lyginamojo svorio (Y).** Tiekėjo siūlomo kriterijaus parametro dydis ( $R_p$ ) nustatomas taip: tiekėjui sutarties vykdymo metu įsipareigojus naudoti ir perduoti BIM ir pasiūlius šio kriterijaus parametro reikšmę „Taip“, dydžiui ( $R_p$ ) suteikiamas 1 balas, o tiekėjui pasiūlius šio kriterijaus parametro reikšmę „Ne“ dydžiui suteikiama 0 balų.

$$T = R_p * Y$$


---

Sutarčių projektai pateikiami 6 priede.

## Pirkimo sąlygų 7 priedas „Terminai“

Eil. Nr.	VEIKSMAS	DATA/DIENŲ SKAIČIUS/ LAIKAS (Lietuvos laiku)	PASTABOS
1.	Pasiūlymų pateikimo terminas	Bus nurodytas skelbime apie pirkimą.	Perkančioji organizacija turi teisę pratęsti pasiūlymų pateikimo terminą.
2.	Pasiūlymą patikslinti pirkimo dokumentus arba prašymus dėl pirkimo dokumentų paaiškinimų tiekėjas turi pateikti ne vėliau kaip:	Likus <b>2 darbo dienoms</b> iki pasiūlymų pateikimo termino pabaigos.	
3.	Perkančioji organizacija pirkimo dokumentų paaiškinimą, patikslinimą pateikia visiems dalyviams:	Likus ne mažiau kaip <b>1 darbo dienai</b> iki pasiūlymų pateikimo termino pabaigos.	Jei paaiškinimai ar patikslinimai teikiami perkančiosios organizacijos iniciatyva, jų pateikimo terminas nesikeičia.
4.	Pradinis susipažinimas su CVP IS priemonėmis gautais pasiūlymais	Pradedamas ne anksčiau nei po 30 minučių po galutinių pasiūlymų pateikimo termino pabaigos	
5.	Pasiūlymo galiojimo terminas ne trumpesnis kaip	90 (devyniasdešimt) dienų nuo pasiūlymų pateikimo galutinio termino pabaigos.	
6.	Perkančioji organizacija atsako dalyviui, ar jis sutinka priimti dalyvio siūlomą pasiūlymo galiojimo užtikrinimą patvirtinantį dokumentą ne vėliau kaip per	Netaikoma	
7.	Pasiūlymo galiojimo užtikrinimas pirkimo dalyviui grąžinamas (arba atsisakoma teisių į jį) per	Netaikoma	
8.	Perkančioji organizacija informuoja dalyvius apie EBVPD vertinimo rezultatus, jeigu taikoma, ne vėliau kaip per	Netaikoma	
9.	Perkančioji organizacija dalyviams praneša apie priimtą sprendimą nustatyti laimėjusį pasiūlymą, dėl kurio bus	3 (tris) darbo dienas nuo sprendimo priėmimo dienos	

	sudaroma sutartis ne vėliau kaip per		
10.	Dalyvis turi teisę pateikti pretenziją perkančiajai organizacijai pateikti prašymą ar pareikšti ieškinį teismui ne vėliau kaip per	5 (penkias) darbo dienas  nuo perkančiosios organizacijos pranešimo raštu apie jos priimtą sprendimą išsiuntimo tiekėjams dienos arba nuo paskelbimo apie perkančiosios organizacijos priimtus sprendimus dienos, jei VPĮ nenumato reikalavimo raštu informuoti tiekėjus apie perkančiosios organizacijos priimtus sprendimus;  15 (penkiolika) dienų nuo pranešimo išsiuntimo tiekėjams dienos, jeigu šis pranešimas nebuvo siunčiamas elektroninėmis priemonėmis.	
11.	Perkančioji organizacija privalo išnagrinėti dalyvio pretenziją, priimti motyvuotą sprendimą ir apie jį, taip pat apie anksčiau praneštų pirkimo procedūros terminų pasikeitimą raštu pranešti pretenziją pateikusiam dalyviui ir suinteresuotiems dalyviams ne vėliau kaip per	6 (šešias) darbo dienas nuo pretenzijos gavimo dienos	
12.	Jeigu perkančioji organizacija per nustatytą terminą neišnagrinėja jai pateiktos pretenzijos, dalyvis turi teisę pateikti prašymą ar pareikšti ieškinį teismui per (išskyrus ieškinį dėl sutarties pripažinimo negaliojančia)	per 15 (penkiolika) dienų nuo dienos, kurią perkančioji organizacija turėjo raštu pranešti apie priimtą sprendimą	

---

(Tiekėjo/subtiekėjo pavadinimas)

---

(Pirkimo vykdytojo pavadinimas)

### **TIEKĖJO / SUBTIEKĖJO DEKLARACIJA**

---

(Data)

Patvirtinu, kad mano atstovaujamo tiekėjo/subtiekėjo sudėtyje nėra Rusijos dalyvavimo, viršijančio 2014 m. liepos 31 d. Tarybos reglamento (ES) Nr. 833/2014 dėl ribojamųjų priemonių atsižvelgiant į Rusijos veiksmus, kuriais destabilizuojama padėtis Ukrainoje, su visais pakeitimais, nustatytas ribas t.y.:

(a) mano atstovaujamas tiekėjas/subtiekėjas (ir nė vienas iš tiekėjų grupės narių) nėra Rusijos pilietis arba Rusijoje įsisteigęs fizinis ar juridinis asmuo, subjektas ar įstaiga;

(b) mano atstovaujamas tiekėjas/subtiekėjas (ir nė vienas iš tiekėjų grupės narių) nėra juridinis asmuo, subjektas ar įstaiga, kurio nuosavybės teisės tiesiogiai ar netiesiogiai daugiau kaip 50 % priklauso šios dalies a) punkte nurodytam subjektui;

(c) nei aš, nei mano atstovaujama bendrovė nėra fizinis ar juridinis asmuo, subjektas ar įstaiga, veikianti a) arba b) punkte nurodyto subjekto vardu ar jo nurodymu;

(d) a)-c) punktuose išvardyti subjektai nedalyvauja subtiekėjais, tiekėjais ar subjektais, kurių pajėgumais remiasi mano atstovaujamas tiekėjas, tais atvejais kai jiems tenka daugiau kaip 10 % sutarties vertės.

Patvirtinu, kad tiekėjui/subtiekėjui kuriuos esu pasitelkęs ar pasitelksiu ateityje, ūkio subjektams, kurių pajėgumais remiuosi ar (ir) remsiuosi, prekių (ir jų sudedamųjų dalių) gamintojams netaikomos Lietuvos Respublikoje įgyvendinamos tarptautinės sankcijos, kaip tai apibrėžta Lietuvos Respublikos tarptautinių sankcijų įstatyme.

Deklaruojamoms aplinkybėms pasikeitus, įsipareigoju nedelsiant apie tai informuoti Pirkimo vykdytoją.

---

(Parašas)

---

(Vardas, pavardė, pareigos)